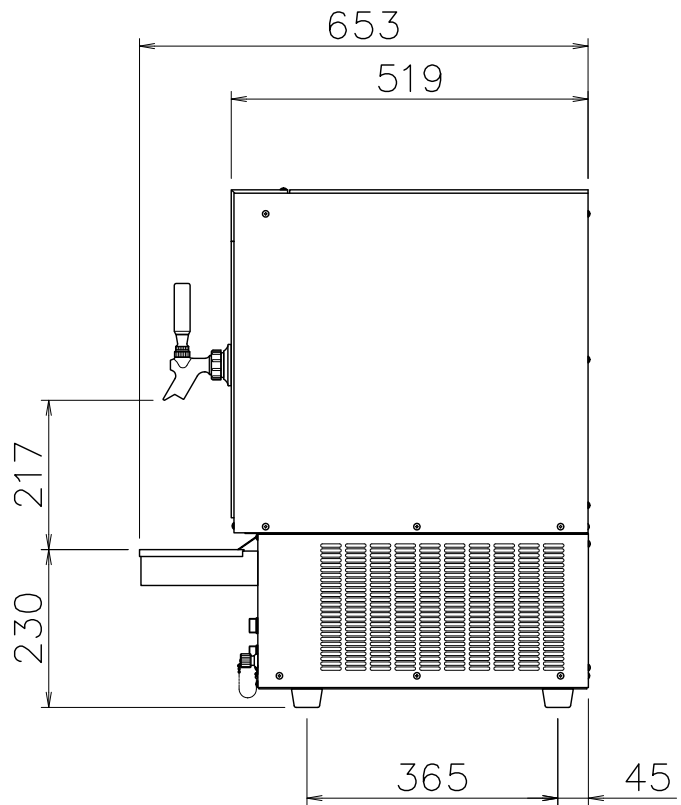
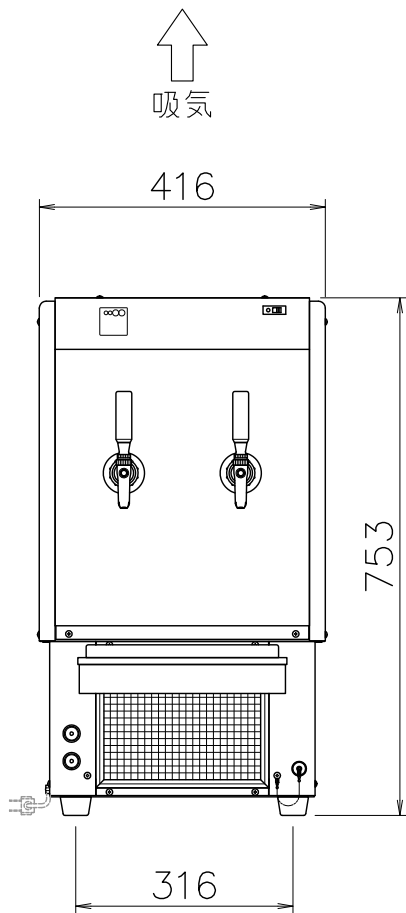
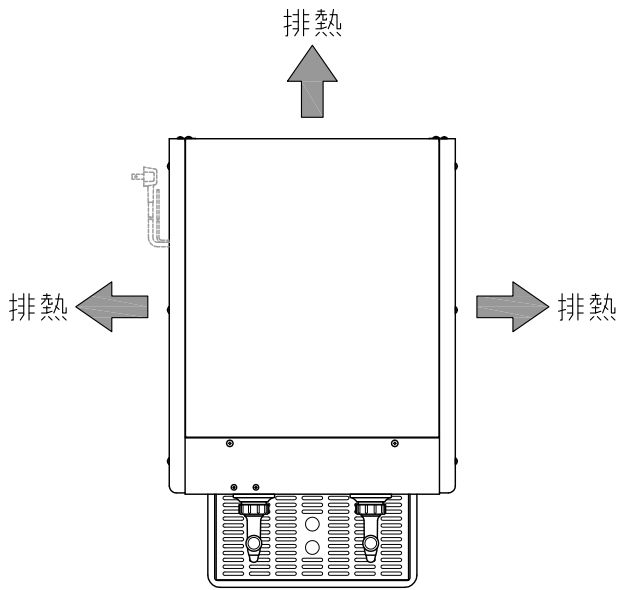


BSE-150	A4 R度 1/11	2014/01/11	
外形寸法	幅416mm×奥行653mm×高さ753mm (受皿含む)		
設置スペース	幅520mm×奥行き710mm		
重量	60.0kg (本体重量) / 109.3kg (水込み重量)		
使用電源	単相100V, 50/60Hz		
消費電力	495/560W (50/60Hz)		
給水設備	不要		
排水設備	不要		

※寸法には組立ネジ部は含まれておりません。

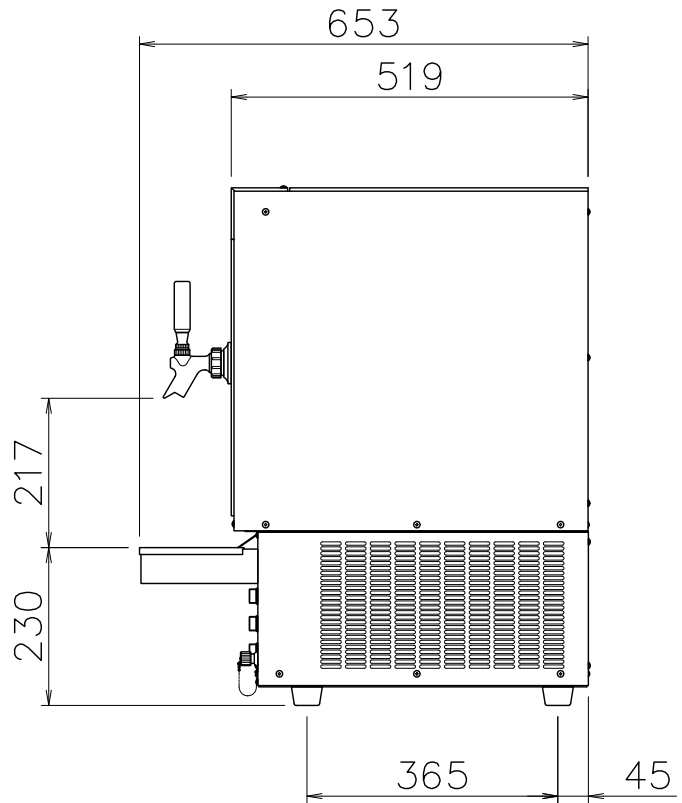
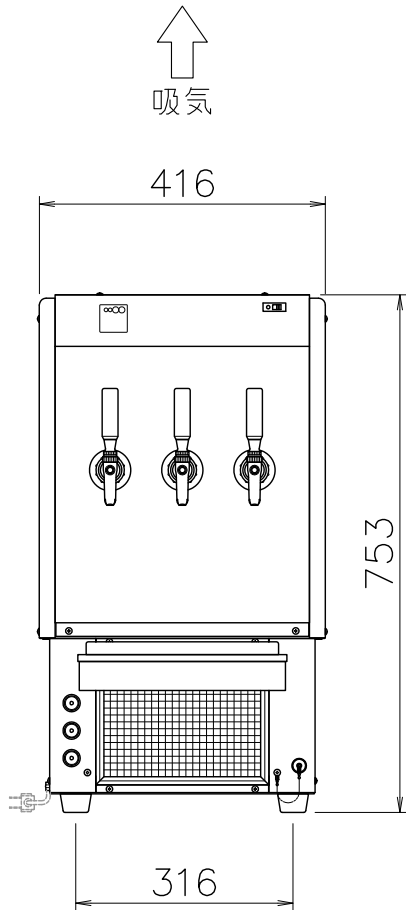
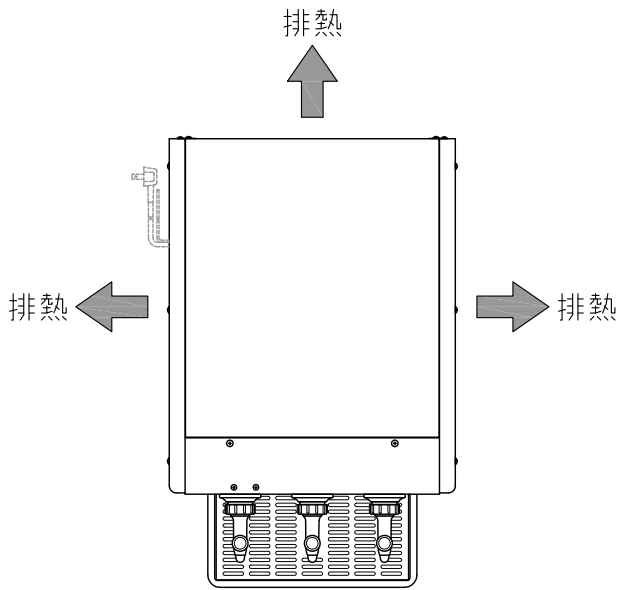
※改良の為、予告なく仕様・デザインを変更することがあります。ご了承ください。



BSE-150W	A4 R度 1/11	2014/01/11	
外形寸法	幅416mm×奥行653mm×高さ753mm (受皿含む)		
設置スペース	幅520mm×奥行き710mm		
重量	61.4kg(本体重量)/110.7kg(水込み重量)		
使用電源	単相100V,50/60Hz		
消費電力	495/560W(50/60Hz)		
給水設備	不要		
排水設備	不要		

※寸法には組立ネジ部は含まれておりません。

※改良の為、予告なく仕様・デザインを変更することがあります。ご了承ください。



BSE-150T	A4 R度 1/11	2014/01/11	
外形寸法	幅416mm×奥行653mm×高さ753mm (受皿含む)		
設置スペース	幅520mm×奥行き710mm		
重量	62.7kg(本体重量)/112.0kg(水込み重量)		
使用電源	単相100V,50/60Hz		
消費電力	495/560W(50/60Hz)		
給水設備	不要		
排水設備	不要		

※寸法には組立ネジ部は含まれておりません。

※改良の為、予告なく仕様・デザインを変更することがあります。ご了承ください。