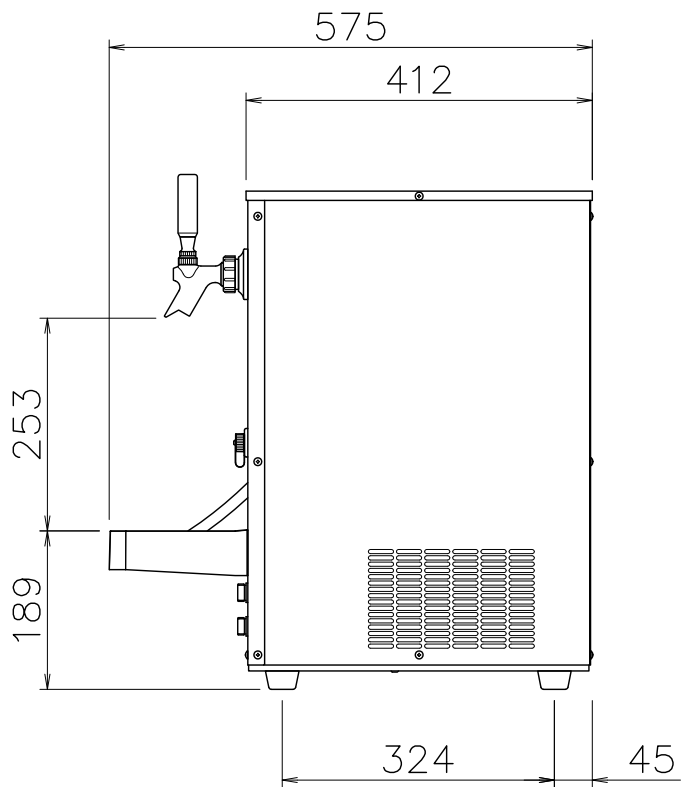
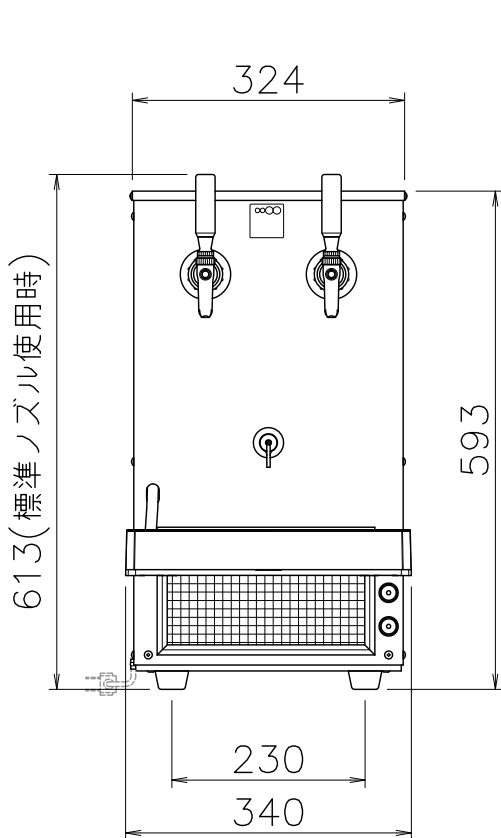
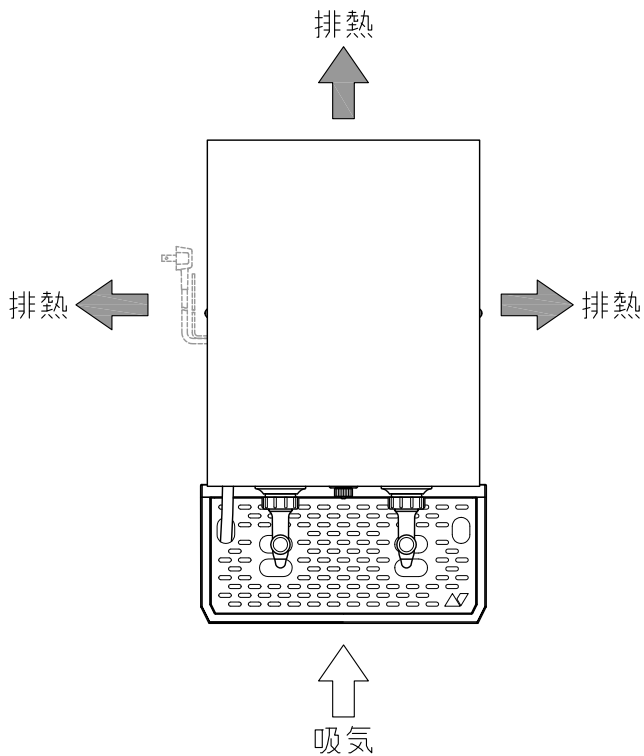


※寸法には組立ネジ部は含まれておりません。

※改良の為、予告なく仕様・デザインを変更することがあります。ご了承ください。

BSE-40	A4 R度 1/9	2018/04/03	
外形寸法	幅340mm×奥行575mm×高さ593mm (受皿含む、ノズル除く)		
設置スペース	幅430mm×奥行き630mm		
重量	32.8kg (本体重量) / 53.3kg (水込み重量)		
使用電源	単相100V, 50/60Hz		
消費電力	171/207W (50/60Hz) ※稼働時		
給水設備	不要		
排水設備	不要		



BSE-40W	A4 R度 1/9	2018/03/27	
外形寸法	幅340mm×奥行575mm×高さ593mm (受皿含む、ノズル除く)		
設置スペース	幅430mm×奥行630mm		
重量	33.9kg (本体重量) / 53.9kg (水込み重量)		
使用電源	単相100V, 50/60Hz		
消費電力	171/207W (50/60Hz) ※稼働時		
給水設備	不要		
排水設備	不要		

※寸法には組立ネジ部は含まれておりません。

※改良の為、予告なく仕様・デザインを変更することがあります。ご了承ください。