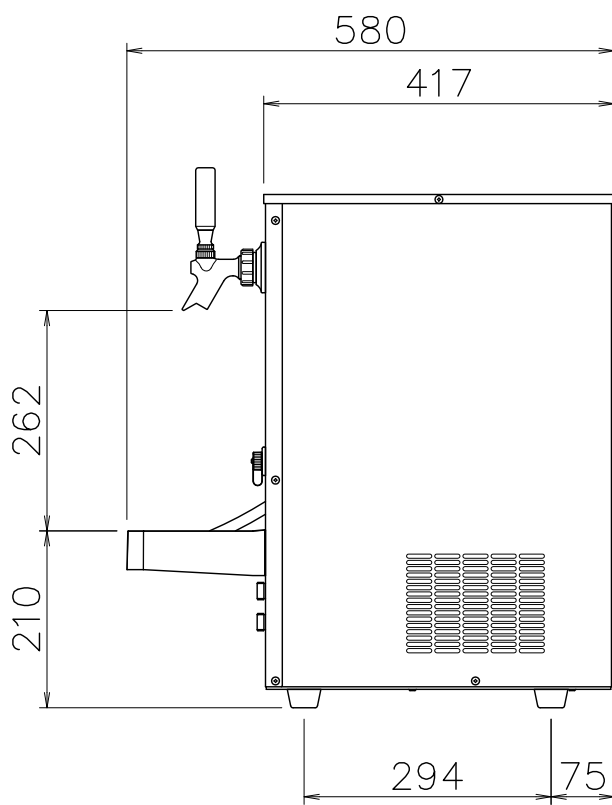
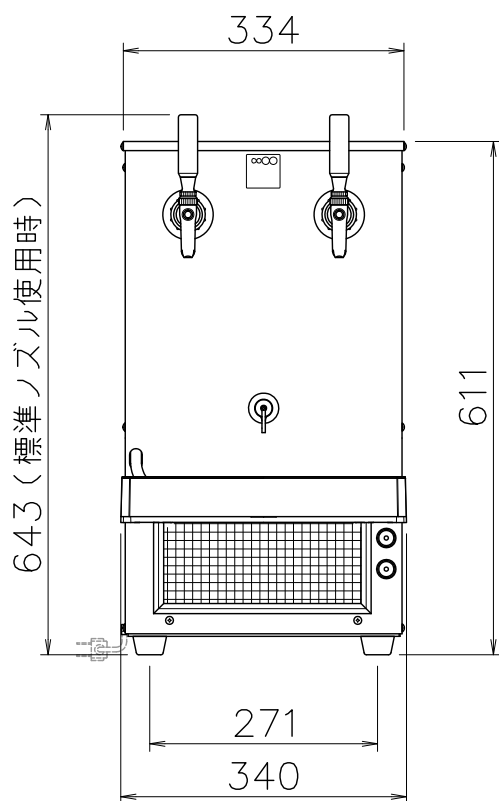
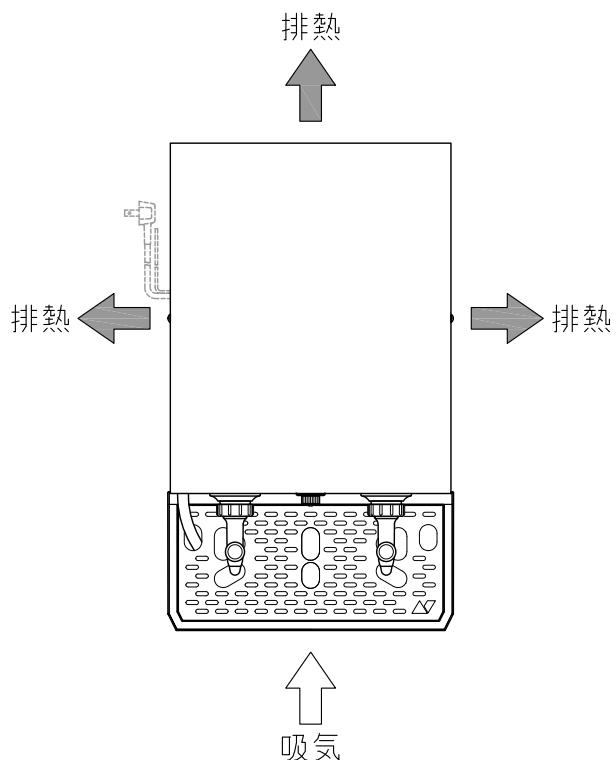


※寸法には組立ネジ部は含まれておりません。

※改良の為、予告なく仕様・デザインを変更することがあります。ご了承ください。

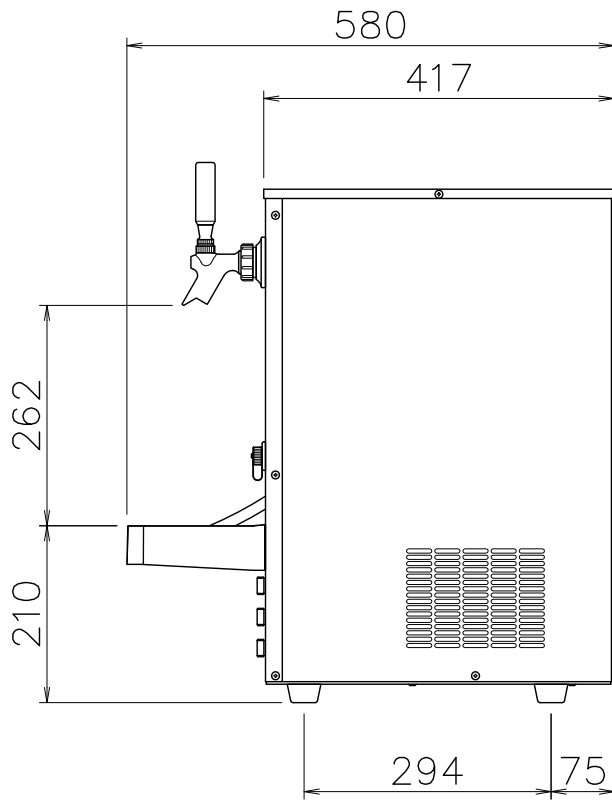
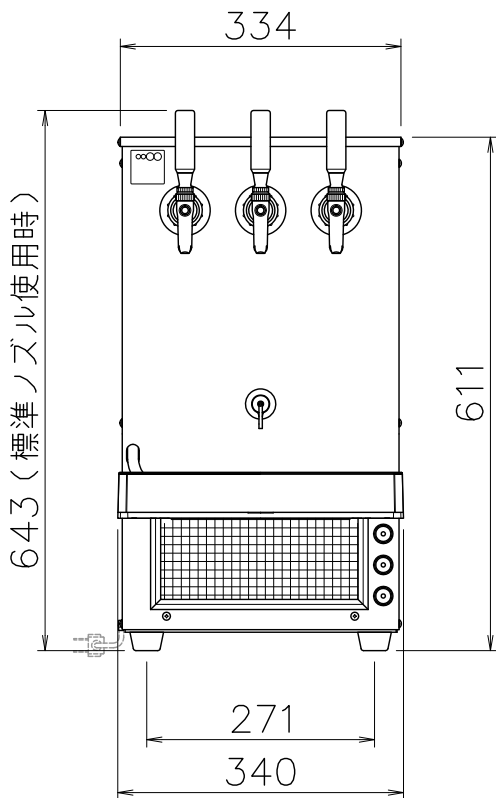
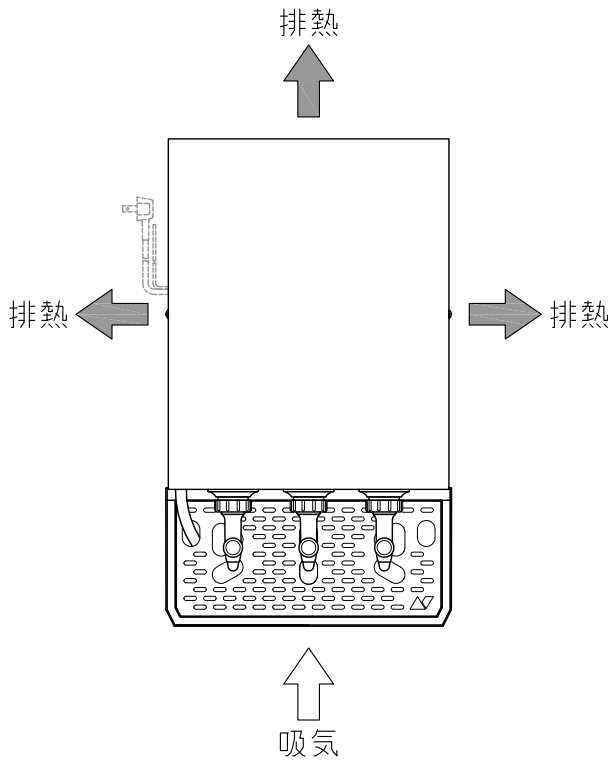
<b>BSE-60</b>	A4 R度 1/9	2018/01/10	
外形寸法	幅340mm×奥行580mm×高さ611mm (受皿含む、ノズル除く)		
設置スペース	幅440mm×奥行き630mm		
重量	37.9kg (本体重量) / 58.8kg (水込み重量)		
使用電源	単相100V, 50/60Hz		
消費電力	295/325W (50/60Hz) ※稼働時		
給水設備	不要		
排水設備	不要		



※寸法には組立ネジ部は含まれておりません。

※改良の為、予告なく仕様・デザインを変更することがあります。ご了承ください。

<b>BSE-60W</b>	A4 尺度 1/9	2017/12/26	
外形寸法	幅340mm×奥行580mm×高さ611mm (受皿含む、ノズル除く)		
設置スペース	幅440mm×奥行き630mm		
重量	39.5kg (本体重量) / 60.5kg (水込み重量)		
使用電源	単相100V, 50/60Hz		
消費電力	295/325W (50/60Hz) ※稼働時		
給水設備	不要		
排水設備	不要		



※寸法には組立ネジ部は含まれておりません。

※改良の為、予告なく仕様・デザインを変更することがあります。ご了承ください。

BSE-60T	A4 尺度 1/9	2018/01/10	
外形寸法	幅340mm×奥行580mm×高さ611mm (受皿含む、ノズル除く)		
設置スペース	幅440mm×奥行き630mm		
重量	41.1kg (本体重量) / 62.2kg (水込み重量)		
使用電源	単相100V, 50/60Hz		
消費電力	295/325W (50/60Hz) ※稼働時		
給水設備	不要		
排水設備	不要		