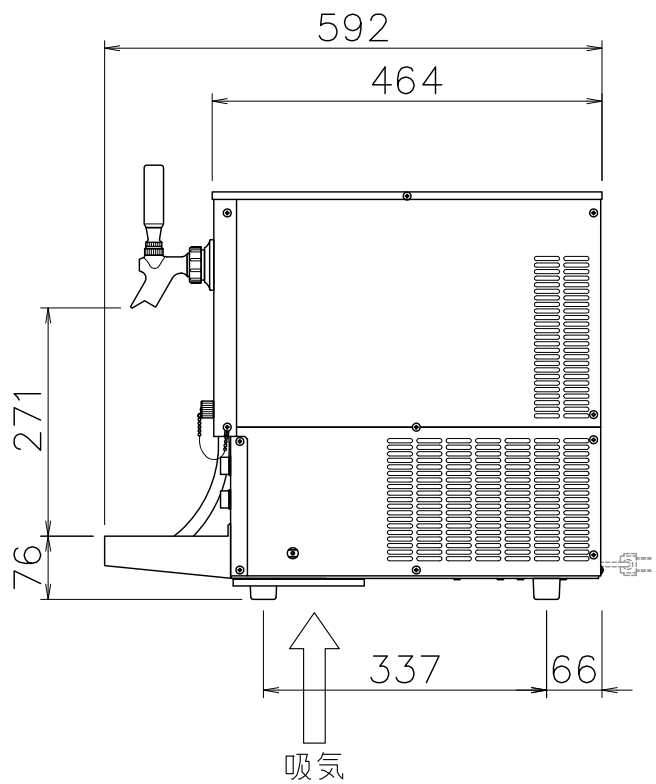
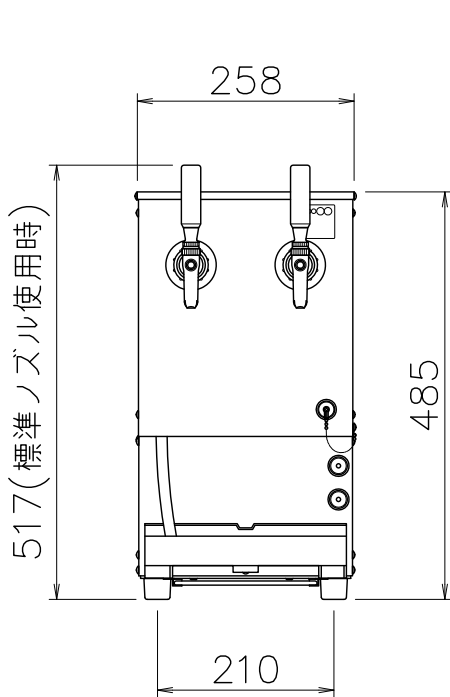
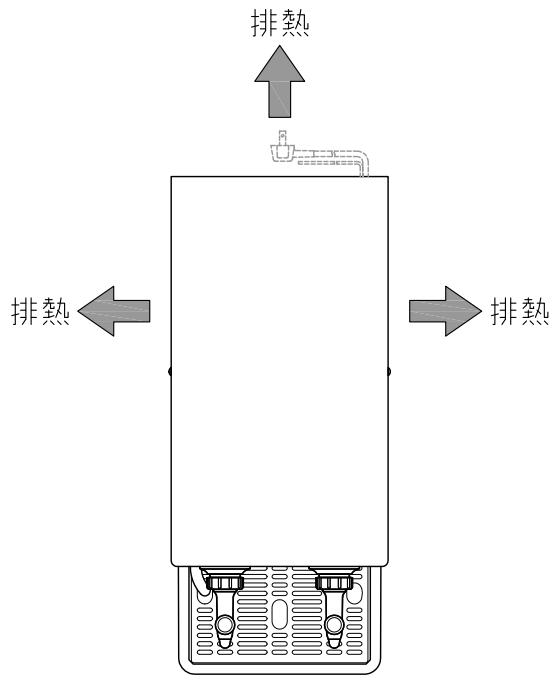


BSE-N30B	A4 R度 1/9	2014/01/11	
外形寸法	幅258mm×奥行592mm×高さ485mm (受皿含む)		
設置スペース	幅360mm×奥行き650mm		
重量	25.3kg (本体重量) / 38.0kg (水込み重量)		
使用電源	単相100V, 50/60Hz		
消費電力	165/190W (50/60Hz)		
給水設備	不要		
排水設備	不要		

※寸法には組立ネジ部は含まれておりません。

※改良の為、予告なく仕様・デザインを変更することがあります。ご了承ください。



BSE-N30BW	A4 R度 1/9	2014/01/11	
外形寸法	幅258mm×奥行592mm×高さ485mm (受皿含む)		
設置スペース	幅360mm×奥行き650mm		
重量	26.7kg (本体重量) / 39.4kg (水込み重量)		
使用電源	単相100V, 50/60Hz		
消費電力	165/190W (50/60Hz)		
給水設備	不要		
排水設備	不要		

※寸法には組立ネジ部は含まれておりません。

※改良の為、予告なく仕様・デザインを変更することがあります。ご了承ください。