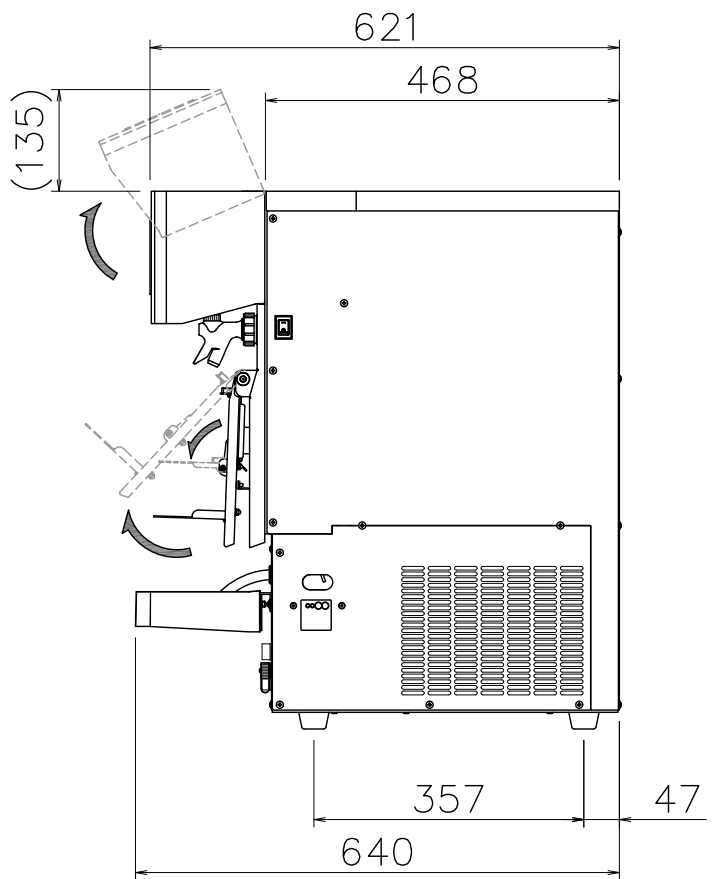
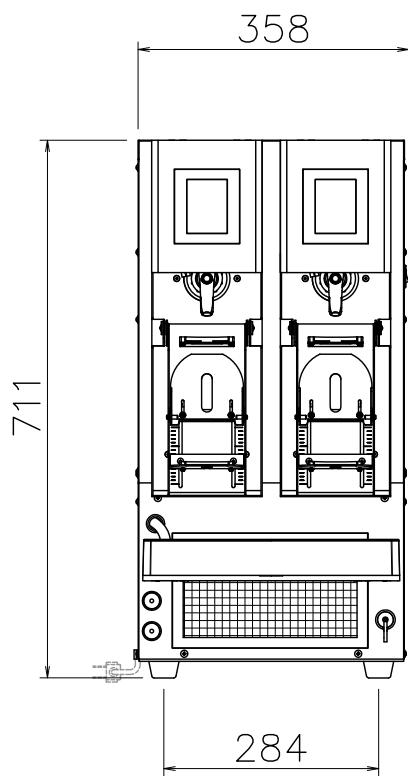
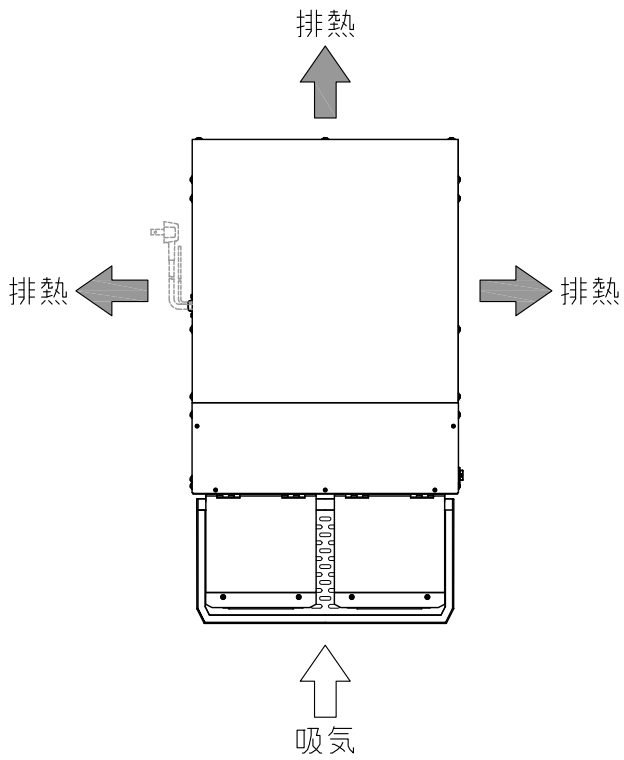


<b>NMET-60</b>	A4 R度 1/10	2018/03/31	
外形寸法	幅358mm×奥行640mm×高さ711mm (受皿含む)		
設置スペース	幅460mm×奥行690mm		
重量	50.2kg (本体重量) / 73.5kg (水込み重量)		
使用電源	単相100V, 50/60Hz		
消費電力	335/385W (50/60Hz)		
備考	・全自動タイプ		

※寸法には組立ネジ部は含まれておりません。

※改良の為、予告なく仕様・デザインを変更することがあります。ご了承ください。



<b>NMET-60W</b>	A4 R度 1/10	2018/03/31	
外形寸法	幅358mm×奥行640mm×高さ711mm (受皿含む)		
設置スペース	幅460mm×奥行730mm		
重量	55.4kg (本体重量) / 78.7kg (水込み重量)		
使用電源	単相100V, 50/60Hz		
消費電力	345/395W (50/60Hz)		
備考	・全自動タイプ		

※寸法には組立ネジ部は含まれておりません。

※改良の為、予告なく仕様・デザインを変更することがあります。ご了承ください。