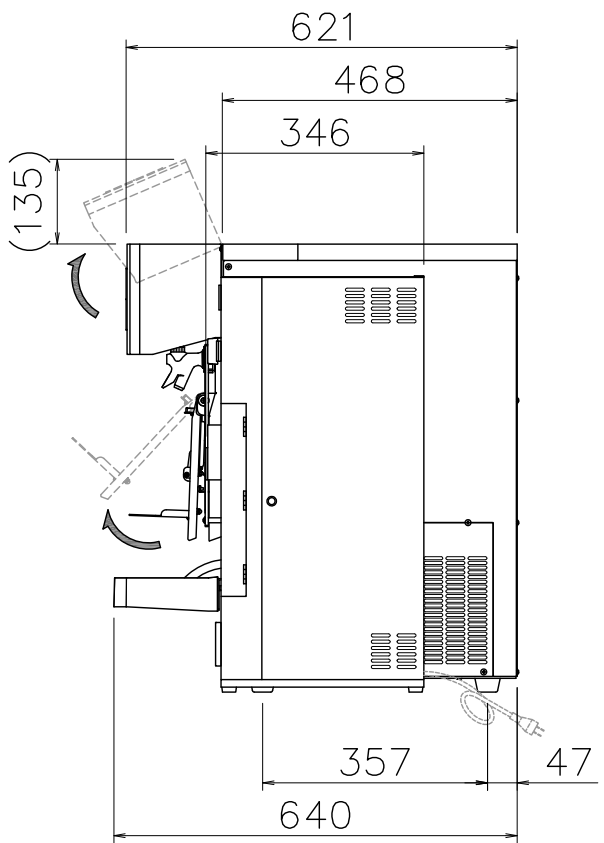
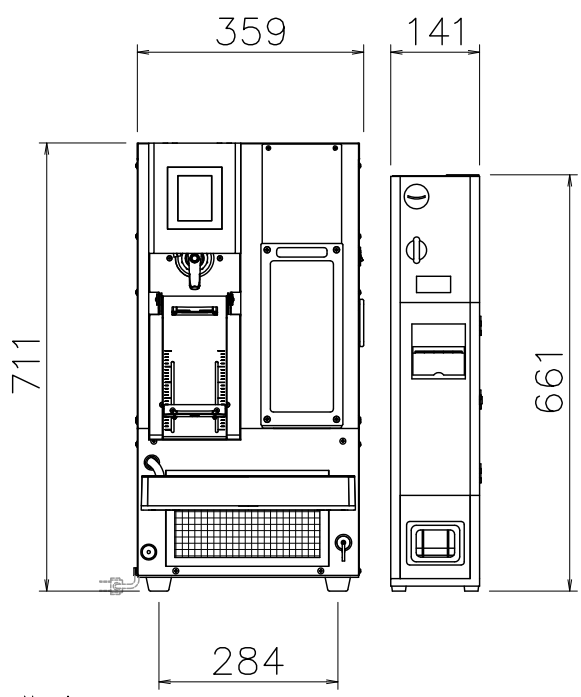


扉開閉の為、  
本体幅右側+160mm (半開き) ~+250mm (全開) の  
空きスペースが必要になります。



※寸法には組立ネジ部は含まれておりません。  
 ※改良の為、予告なく仕様・デザインを変更することがあります。ご了承ください。  
 ※販売商品および販売金額は1種のみとなります。

<b>NMET-60-C [自動販売ビールディスペンサー 電冷式タイプ]</b>		A4 R度 1/12	2018/03/31	
<b>NMET-60-C [ディスペンサー部]</b>		<b>コインメック [本体]</b>		
外形寸法	幅359mm×奥行640mm×高さ711mm	外形寸法	幅141mm×奥行346mm×高さ661mm	
設置スペース	幅460mm×奥行690mm	設置スペース	幅400mm×奥行350mm	
重量	50.2kg (本体重量) / 73.5kg (水込み重量)	重量	13.2kg (本体重量)	
使用電源	単相100V, 50/60Hz	使用電源	単相100V, 50/60Hz	
消費電力	340/390W (50/60Hz)	消費電力	27.4W (50/60Hz)	
備考	・自動販売システム専用機	備考	・自動ディスペンサー用販売機器	