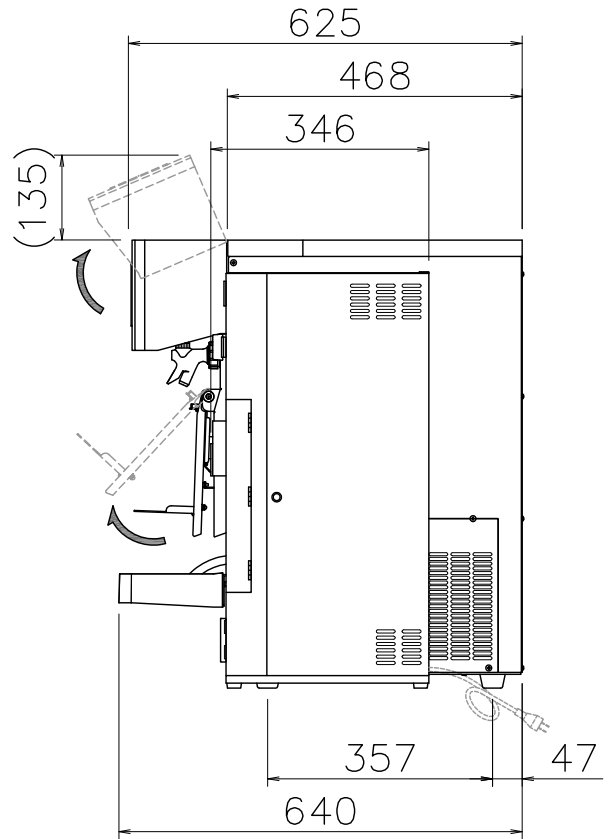
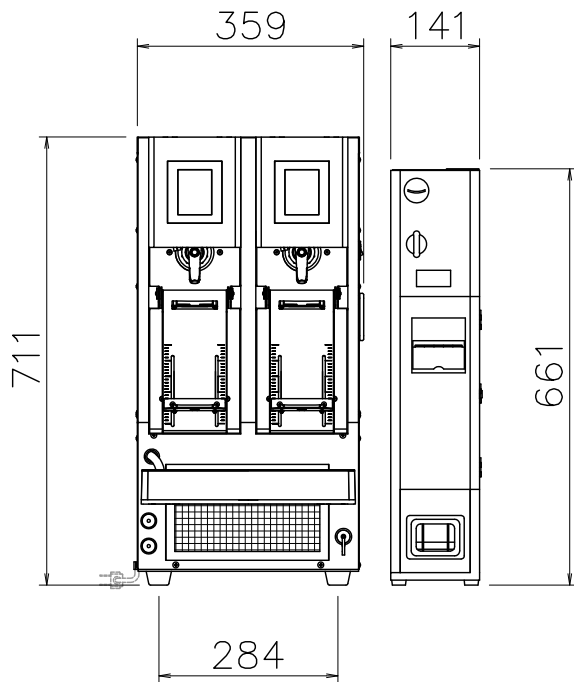


扉開閉の為、  
本体幅右側+160mm（半開き）～+250mm（全開）の  
空きスペースが必要になります。



※寸法には組立ネジ部は含まれておりません。

※改良の為、予告なく仕様・デザインを変更することがあります。ご了承ください。

※販売商品は2種まで可能。販売金額はそれぞれに1種設定可能。

NMET-60W-C [自動販売ビールディスペンサー 電冷式タイプ]		A4 R度 1/12	2018/03/31	
NMET-60W-C [ディスペンサー部]		コインメック [本体]		
外形寸法	幅359mm×奥行640mm×高さ711mm	外形寸法	幅141mm×奥行346mm×高さ661mm	
設置スペース	幅460mm×奥行690mm	設置スペース	幅400mm×奥行350mm	
重量	55.4kg (本体重量) / 78.7kg (水込み重量)	重量	13.2kg (本体重量)	
使用電源	単相100V, 50/60Hz	使用電源	単相100V, 50/60Hz	
消費電力	350/400W (50/60Hz)	消費電力	27.4W (50/60Hz)	
備考	・自動販売システム専用機	備考	・自動ディスペンサー用販売機器	