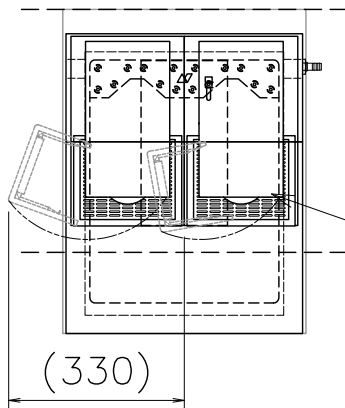


NS-1	A4 尺度 1/6 2013/05/02	
外形寸法	幅210mm×奥行351mm×高さ481mm	
設置スペース	幅330mm×奥行き410mm	
重量	11.5kg (本体重量)	
使用電源	単相100V, 50/60Hz	
消費電力	9.6W (50/60Hz)	
CO2圧力	0.4MPa	
備考	・全自動 セパレートタイプ	

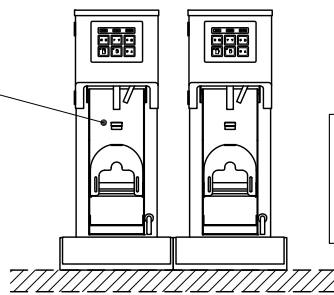
※寸法には組立ネジ部は含まれておりません。

※改良の為、予告なく仕様・デザインを変更することがあります。ご了承ください。



メンテナンス時の扉開閉の為、
本体+120mm以上の空きスペースが必要になります。
※右側タワーのメンテナンス時は
左側タワーの扉を開ける必要があります。

NS-2 [タワー部]

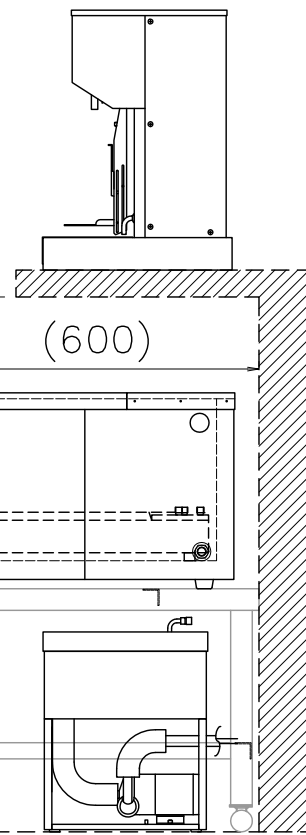
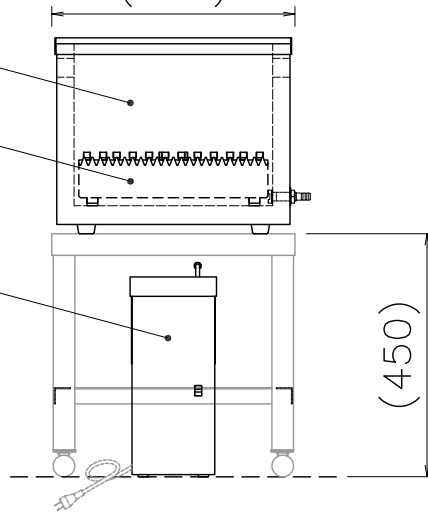


氷を入れる為、
150mm以上スペースを
推奨します。

アイスボックス [M-8]

コールドプレート [M-8]

水槽付きサークルポンプ



※図面は、ステンレス架台に組み込んだレイアウトです。

※改良の為、予告なく仕様・デザインを変更することがあります。ご了承ください。

NS-2 [自動ビールディスペンサー 氷冷式セパレートタイプ]

A4 R度 1/14

2014/05/10



NS-2 [タワー部]		コールドプレート [M-8]		水槽付きサークルポンプ	
外形寸法	幅420mm×奥行351mm×高さ481mm	外形寸法	幅350mm×奥行450mm×高さ99mm	外形寸法	幅160mm×奥行305mm×高さ(400)mm
設置スペース	幅540mm×奥行410mm	重量	28.0kg	重量	・MD-15R搭載時 6kg(本体重量) ・MD-20R搭載時 6.5kg(本体重量)
重量	23.0kg(本体重量)	アイスボックス [M-8] ※オプション		使用電源	単相100V,50/60Hz
使用電源	単相100V,50/60Hz			消費電力	・MD-15R搭載時 29/31W(50/60Hz) ・MD-20R搭載時 38/50W(50/60Hz)
消費電力	19.2W(50/60Hz)	外形寸法	幅438mm×奥行555mm×高さ363mm	消費電力	・MD-15R搭載時 29/31W(50/60Hz) ・MD-20R搭載時 38/50W(50/60Hz)
CO2圧力	0.4MPa	重量	15.7kg(本体重量)	備考	冷水循環用機材
使用温度範囲	10°~35°	排水設備	要		