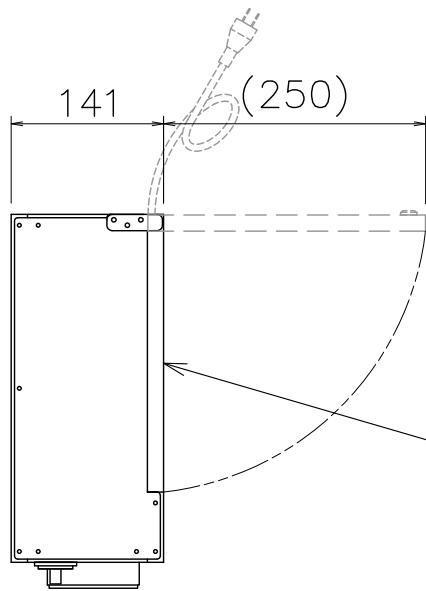


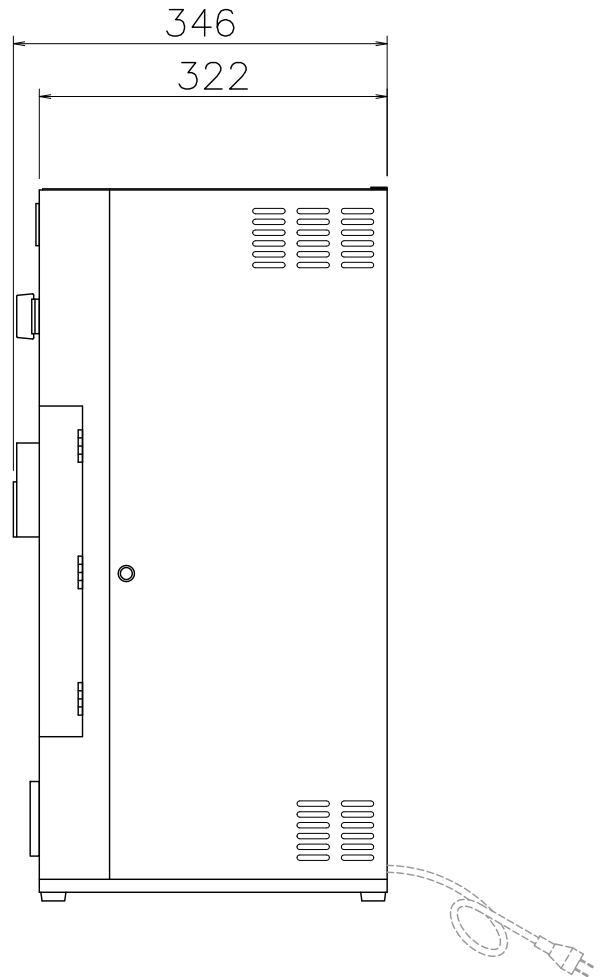
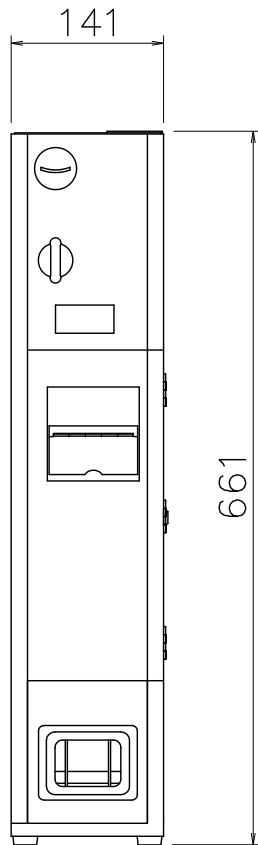
※寸法には組立ネジ部は含まれておりません。

※改良の為、予告なく仕様・デザインを変更することがあります。ご了承ください。

NS-1-C [タワー]	A4 尺度 1/6	2014/05/09	
外形寸法	幅210mm×奥行351mm×高さ481mm		
設置スペース	幅350mm×奥行410mm		
重量	11.5kg (本体重量)		
使用電源	単相100V, 50/60Hz		
消費電力	9.6W (50/60Hz)		
CO2圧力	0.4MPa		
備考	・自動販売システムセパレート専用機		

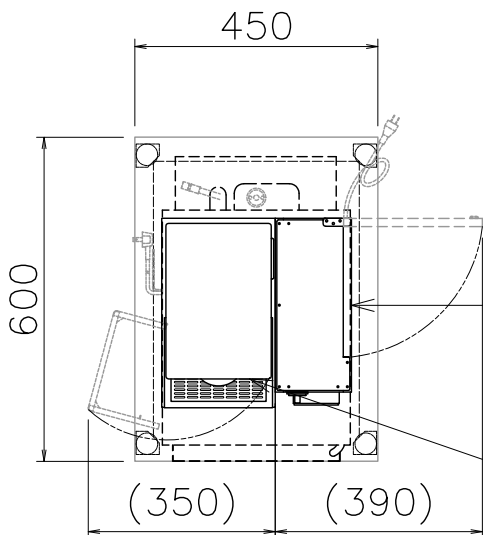


扉開閉の為、  
最低160mm（半開き）～250mm（全開）の  
空きスペースが必要になります。



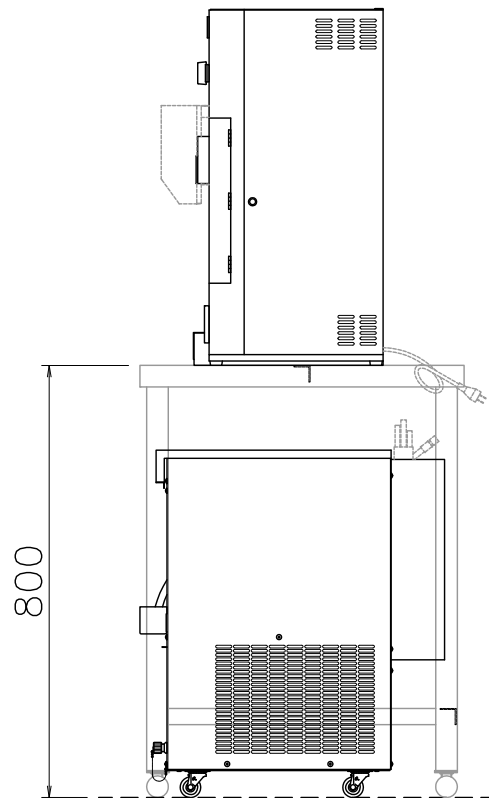
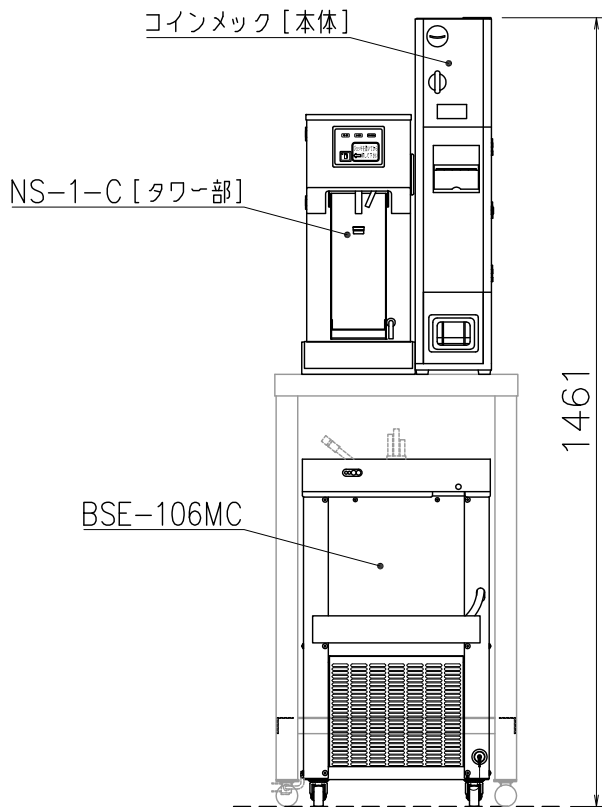
コインメック	A4 R度 1/7	2013/07/06	
外形寸法	幅141mm×奥行346mm×高さ661mm		
設置スペース	幅400mm×奥行き350mm		
重量	13.2kg（本体重量）		
使用電源	単相100V,50/60Hz		
消費電力	27.4W（50/60Hz）		
備考	・自動ディスプレイ用販売機器		

※改良の為、予告なく仕様・デザインを変更することがあります。ご了承ください。



扉開閉の為、  
本体+160mm（半開き）～+250mm（全開）の  
空きスペースが必要になります。

メンテナンス時の扉開閉の為、  
本体+140mm以上の空きスペースが必要になります。



※図面は、弊社ステンレス架台 [中] に組み込んだレイアウトです。  
※改良の為、予告なく仕様・デザインを変更することがあります。ご了承ください。

NSE-1-C [自動販売ビールディスペンサー 電冷式セパレートタイプ]		A4 R度 1/14		2014/05/10		株式会社 三洋電機	
NS-1-C [タワー部]		コインメック [本体]		冷却ユニット (BSE-106MC)			
外形寸法	幅210mm×奥行351mm×高さ481mm	外形寸法	幅141mm×奥行346mm×高さ661mm	外形寸法	幅348mm×奥行564mm×高さ643mm (受皿含む)		
設置スペース	幅350mm×奥行410mm	設置スペース	幅400mm×奥行350mm	設置スペース	幅450mm×奥行570mm		
重量	11.5kg (本体重量)	重量	13.2kg (本体重量)	重量	44.0kg (本体重量) / 68.8kg (水込み重量)		
使用電源	単相100V, 50/60Hz	使用電源	単相100V, 50/60Hz	使用電源	単相100V, 50/60Hz		
消費電力	9.6W (50/60Hz)	消費電力	27.4W (50/60Hz)	消費電力	410/465W (50/60Hz)		
CO2圧力	0.4MPa	備考	・自動ディスペンサー用販売機器	注出能力	1日約106L		
使用温度範囲	10°～35°			給水・排水設備	不要		