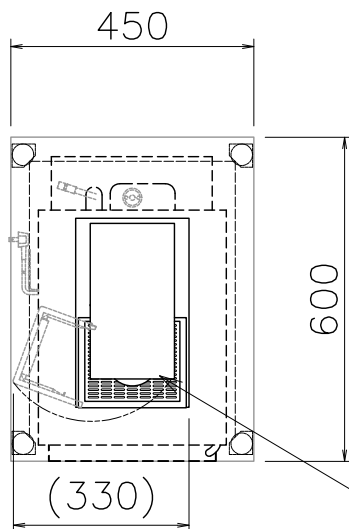


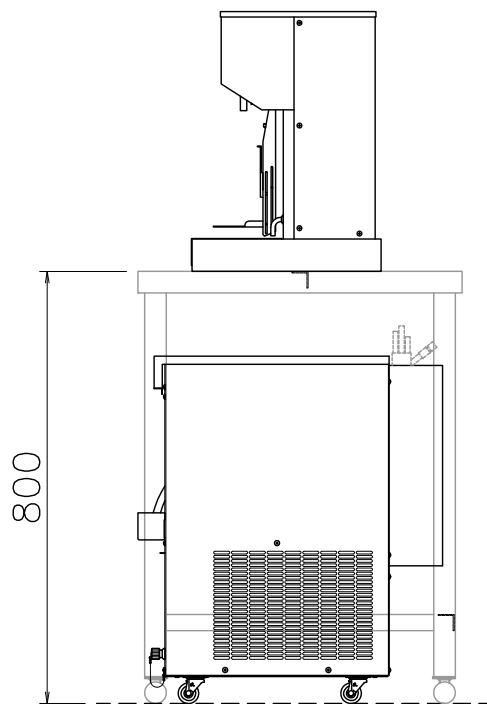
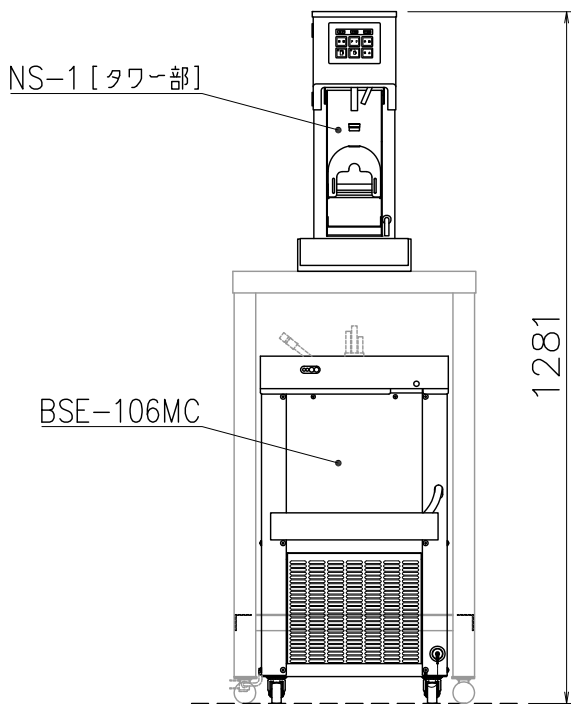
NS-1	A4 尺度 1/6 2013/05/02	
外形寸法	幅210mm×奥行351mm×高さ481mm	
設置スペース	幅330mm×奥行き410mm	
重量	11.5kg (本体重量)	
使用電源	単相100V, 50/60Hz	
消費電力	9.6W (50/60Hz)	
CO2圧力	0.4MPa	
備考	・全自動 セパレートタイプ	

※寸法には組立ネジ部は含まれておりません。

※改良の為、予告なく仕様・デザインを変更することがあります。ご了承ください。



メンテナンス時の扉開閉の為、  
本体+120mm以上の空きスペースが必要になります。



※図面は、弊社ステンレス架台 [中] に組み込んだレイアウトです。  
※改良の為、予告なく仕様・デザインを変更することがあります。ご了承ください。

NSE-1 [自動ビールディスペンサー 電冷式セパレートタイプ]		A4 R度 1/14	2014/05/10	
NS-1 [タワー部]		冷却ユニット (BSE-106MC)		
外形寸法	幅210mm×奥行351mm×高さ481mm	外形寸法	幅348mm×奥行564mm×高さ643mm (受皿含む)	
設置スペース	幅330mm×奥行410mm	設置スペース	幅450mm×奥行570mm	
重量	11.5kg (本体重量)	重量	44.0kg (本体重量) / 68.8kg (水込み重量)	
使用電源	単相100V, 50/60Hz	使用電源	単相100V, 50/60Hz	
消費電力	9.6W (50/60Hz)	消費電力	410/465W (50/60Hz)	
CO2圧力	0.4MPa	注出能力	1日約106L	
使用温度範囲	10°~35°	給水・排水設備	不要	