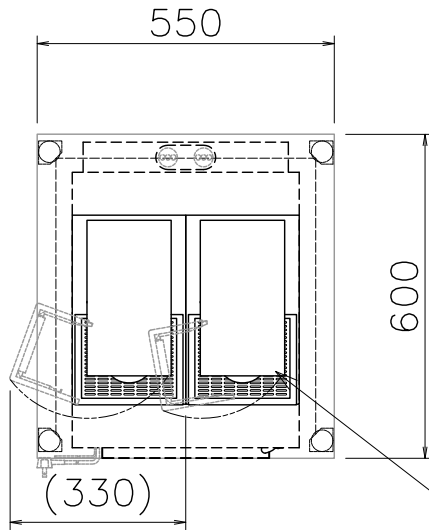


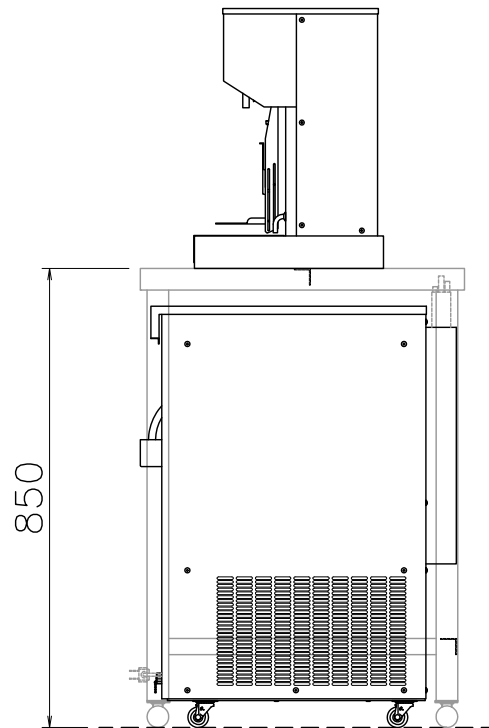
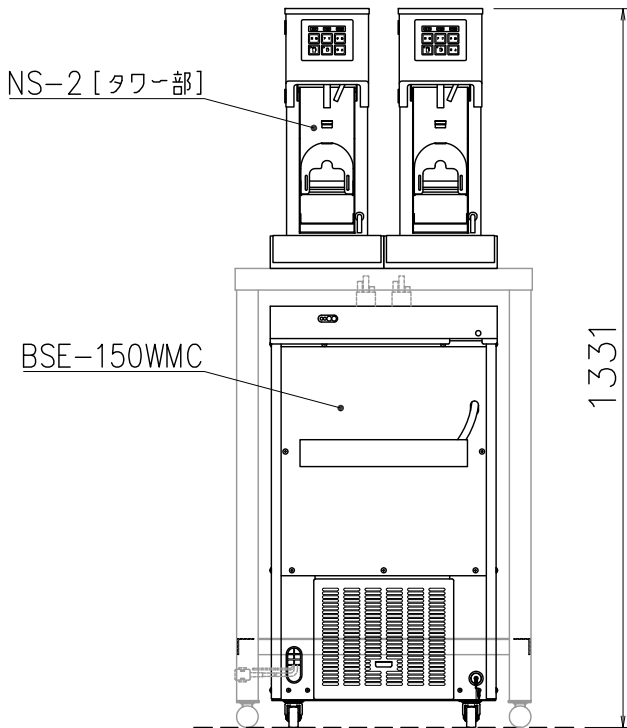
NS-1	A4 尺度 1/6 2013/05/02	
外形寸法	幅210mm×奥行351mm×高さ481mm	
設置スペース	幅330mm×奥行き410mm	
重量	11.5kg (本体重量)	
使用電源	単相100V, 50/60Hz	
消費電力	9.6W (50/60Hz)	
CO2圧力	0.4MPa	
備考	・全自動 セパレートタイプ	

※寸法には組立ネジ部は含まれておりません。

※改良の為、予告なく仕様・デザインを変更することがあります。ご了承ください。



メンテナンス時の扉開閉の為、
 本体+120mm以上の空きスペースが必要になります。
 ※右側タワーのメンテナンス時は
 左側タワーの扉を開ける必要があります。



※図面は、弊社ステンレス架台 [大] に組み込んだレイアウトです。
 ※改良の為、予告なく仕様・デザインを変更することがあります。ご了承ください。

NSE-2 [自動ビールディスペンサー 電冷式セパレートタイプ]		A4 R度 1/14	2014/05/10	
NS-2 [タワー部]		冷却ユニット (BSE-150WMC)		
外形寸法	幅420mm×奥行351mm×高さ481mm	外形寸法	幅420mm×奥行585mm×高さ780mm (受皿含む)	
設置スペース	幅540mm×奥行410mm	設置スペース	幅520mm×奥行600mm	
重量	23.0kg (本体重量)	重量	62.2kg (本体重量) / 110.2kg (水込み重量)	
使用電源	単相100V, 50/60Hz	使用電源	単相100V, 50/60Hz	
消費電力	19.2W (50/60Hz)	消費電力	530/600W (50/60Hz)	
CO2圧力	0.4MPa	注出能力	1日約150L	
使用温度範囲	10°~35°	給水・排水設備	不要	