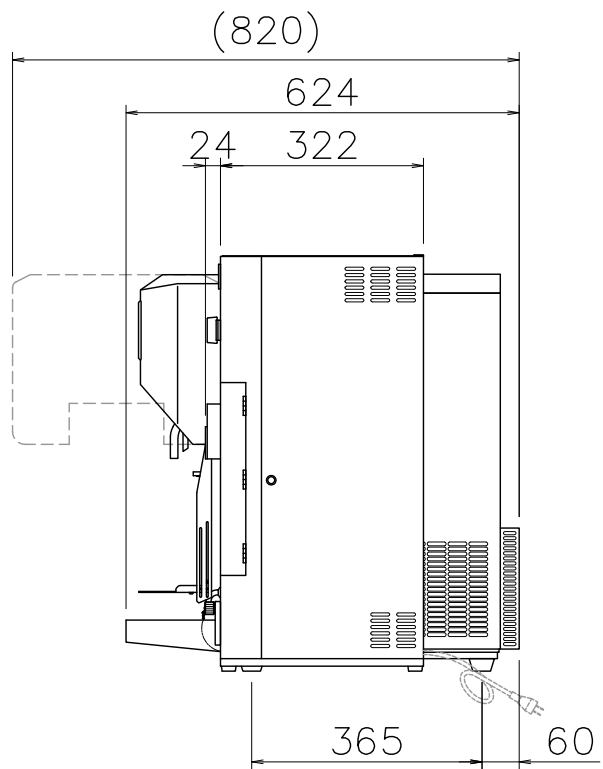
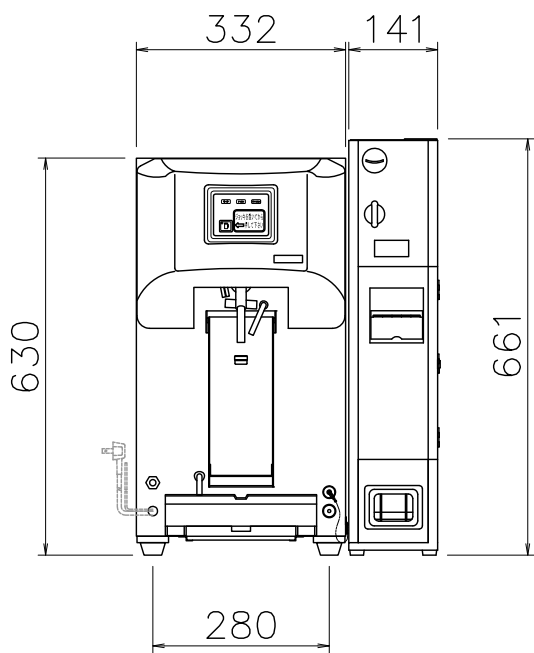


扉開閉の為、  
本体+160mm（半開き）～+250mm（全開）の  
空きスペースが必要になります。

メンテナンス時の扉開閉の為、  
本体+128mm以上の空きスペースが必要になります。



※改良の為、予告なく仕様・デザインを変更することがあります。ご了承ください。

NSET-40S-C [自動販売ビールディスペンサー 電冷式タイプ]		A4 R度 1/12	2014/05/10	
NSET-40S-C [ディスペンサー部]		コインメック [本体]		
外形寸法	幅332mm×奥行624mm×高さ630mm	外形寸法	幅141mm×奥行346mm×高さ661mm	
設置スペース	幅460mm×奥行820mm	設置スペース	幅400mm×奥行350mm	
重量	41.4kg（本体重量）/56.0kg（水込み重量）	重量	13.2kg（本体重量）	
使用電源	単相100V,50/60Hz	使用電源	単相100V,50/60Hz	
消費電力	194/224W（50/60Hz）	消費電力	27.4W（50/60Hz）	
CO2圧力	0.4MPa	備考	・自動ディスペンサー用販売機器	
備考	・自動販売システム専用機			