

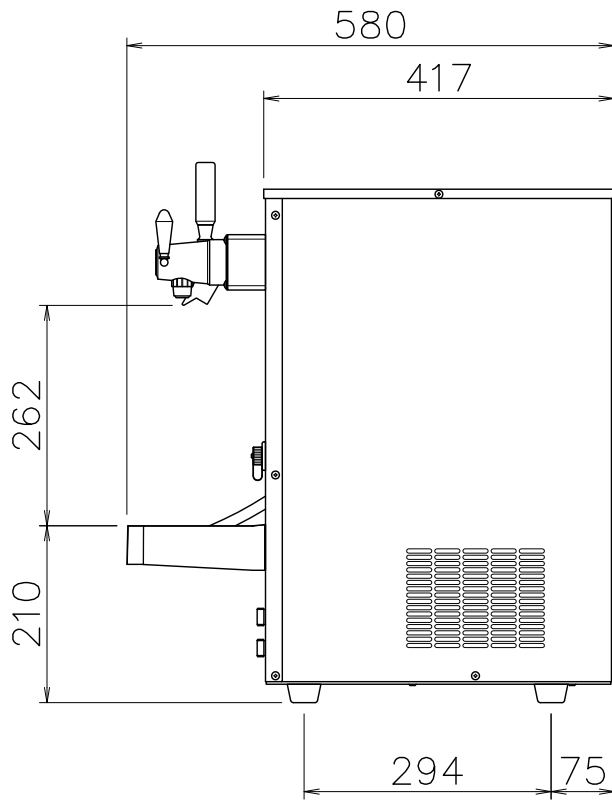
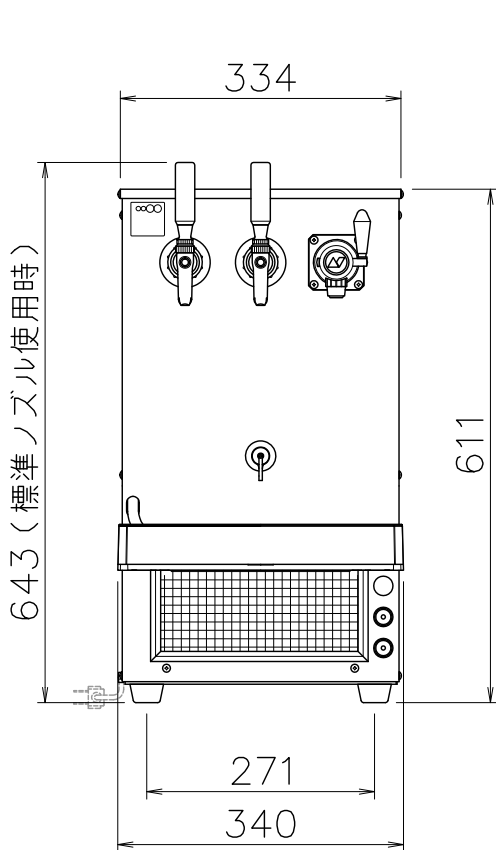
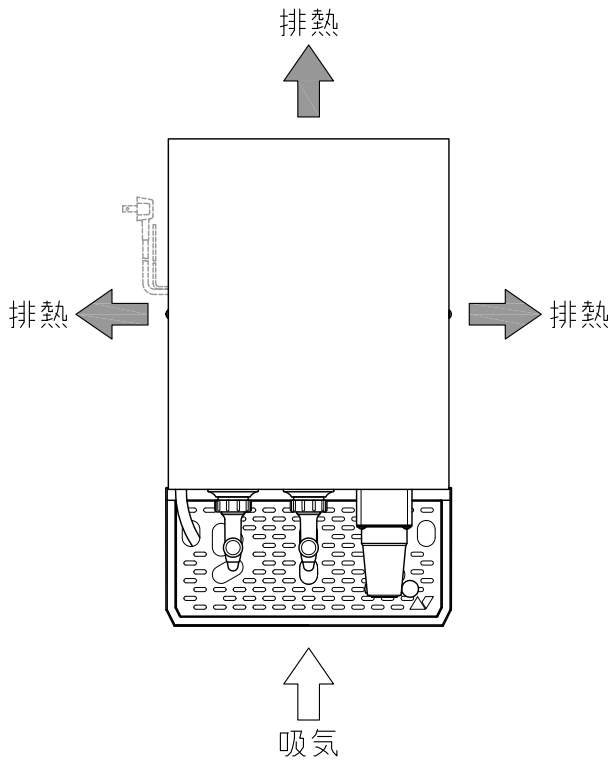
※ソーダミル別置、セパレートタイプ。

※寸法には組立ネジ部は含まれておりません。

※ワンタッチ式のPSD-Bノズル仕様もあります。(図面はPSD-Aノズル仕様)

※改良の為、予告なく仕様・デザインを変更することがあります。ご了承ください。

PSDE-120 1D1B	A4 尺度 1/9	2018/03/29	
外形寸法	幅340mm×奥行580mm×高さ611mm (受皿含む、ノズル除く)		
設置スペース	幅440mm×奥行630mm		
重量	40.4kg (本体重量) / 59.7kg (水込み重量)		
使用電源	単相100V, 50/60Hz		
消費電力	295/325W (50/60Hz) ※稼働時		
給水設備	要		
排水設備	不要		



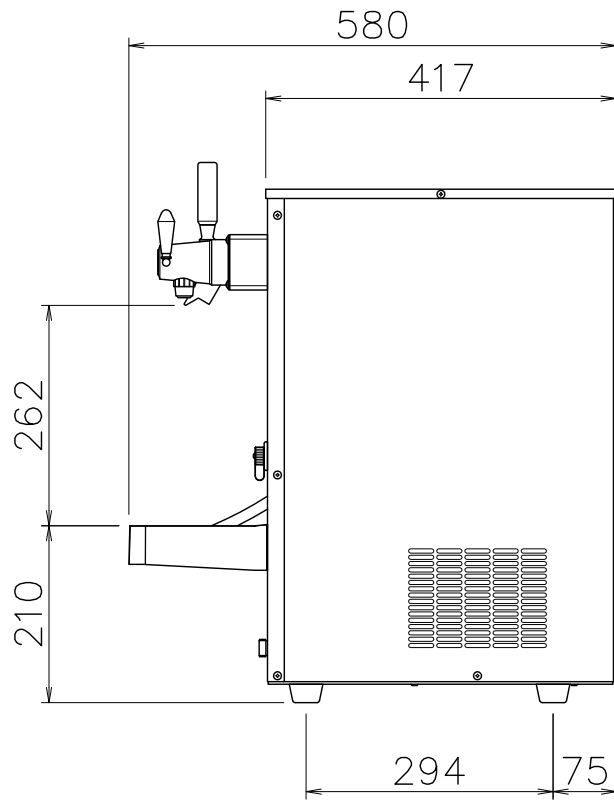
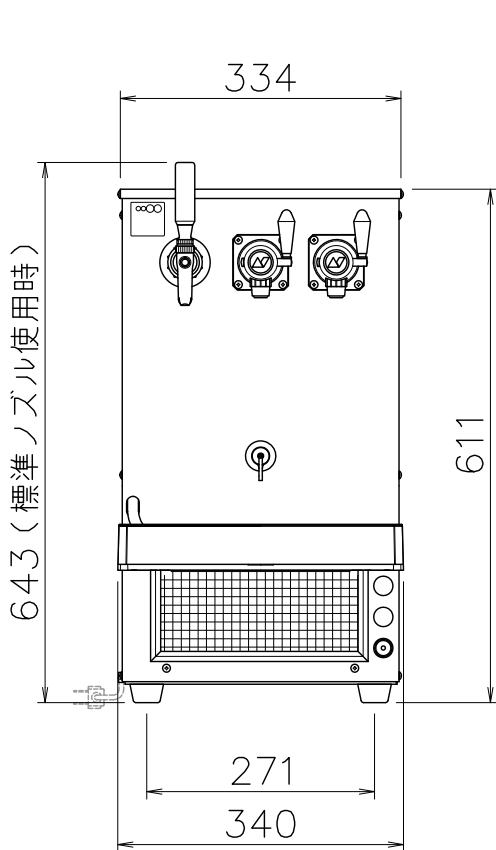
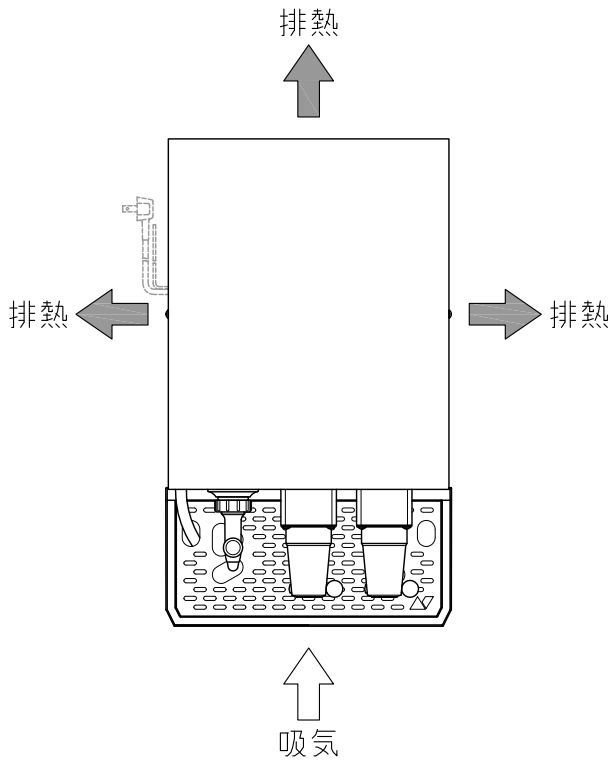
※ソーダミル別置、セパレートタイプ。

※寸法には組立ネジ部は含まれておりません。

※ワンタッチ式のPSD-Bノズル仕様もあります。(図面はPSD-Aノズル仕様)

※改良の為、予告なく仕様・デザインを変更することがあります。ご了承ください。

PSDE-120 1D2B	A4 尺度 1/9	2018/03/29	
外形寸法	幅340mm×奥行580mm×高さ611mm (受皿含む、ノズル除く)		
設置スペース	幅440mm×奥行き630mm		
重量	41.4kg (本体重量) / 60.7kg (水込み重量)		
使用電源	単相100V, 50/60Hz		
消費電力	295/325W (50/60Hz) ※稼働時		
給水設備	要		
排水設備	不要		



※ソーダミル別置、セパレートタイプ。

※寸法には組立ネジ部は含まれておりません。

※ワンタッチ式のPSD-Bノズル仕様もあります。(図面はPSD-Aノズル仕様)

※改良の為、予告なく仕様・デザインを変更することがあります。ご了承ください。

PSDE-120 2D1B	A4 R度 1/9	2018/03/29	
外形寸法	幅340mm×奥行580mm×高さ611mm (受皿含む、ノズル除く)		
設置スペース	幅440mm×奥行き630mm		
重量	43.1kg (本体重量) / 62.4kg (水込み重量)		
使用電源	単相100V, 50/60Hz		
消費電力	295/325W (50/60Hz) ※稼働時		
給水設備	要		
排水設備	不要		