

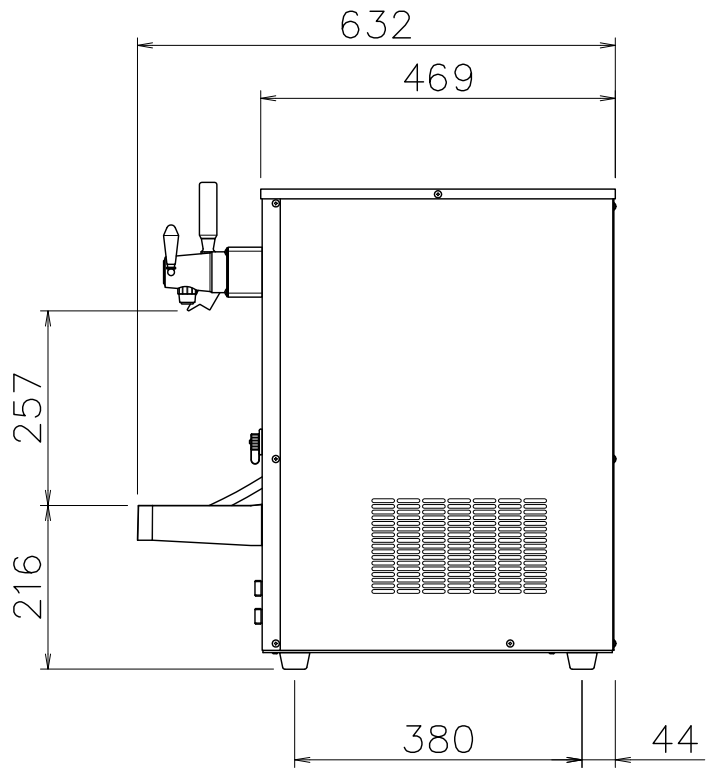
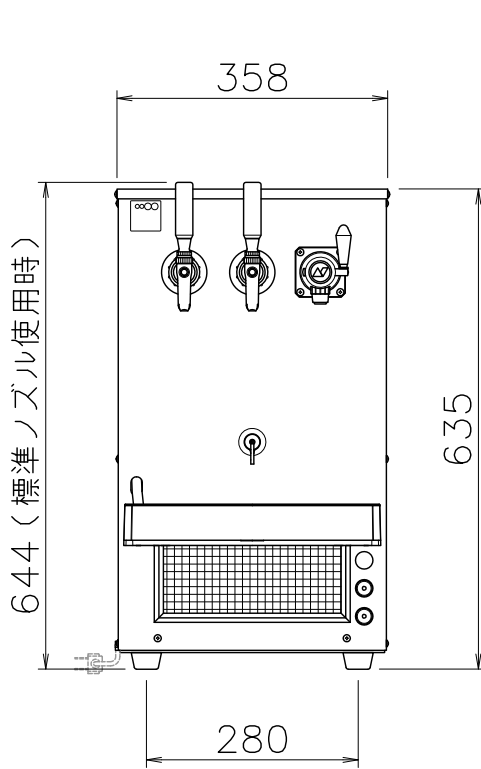
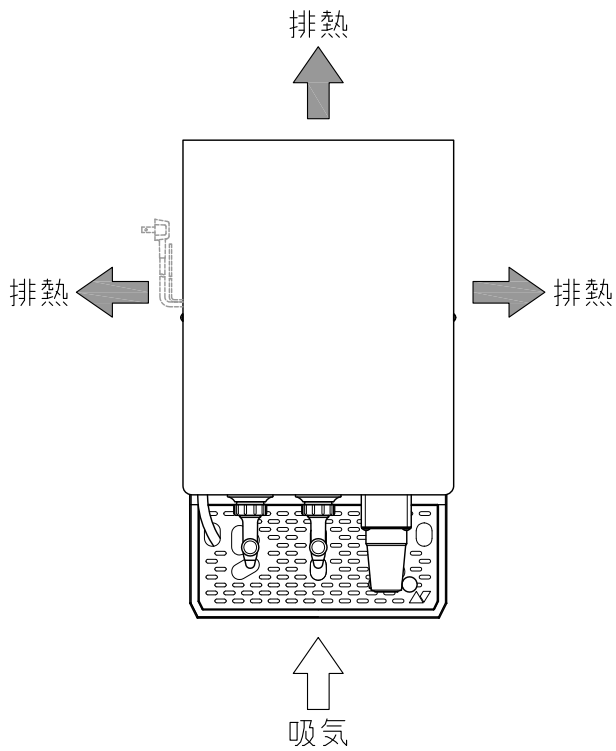
※ソーダミルク別置、セパレートタイプ。

※寸法には組立ネジ部は含まれておりません。

※ワンタッチ式のPSD-Bノズル仕様もあります。(図面はPSD-Aノズル仕様)

※改良の為、予告なく仕様・デザインを変更することがあります。ご了承ください。

PSDE-200 1D1B	A4 R度 1/10	2018/03/29	
外形寸法	幅358mm×奥行632mm×高さ635mm (受皿含む、ノズル除く)		
設置スペース	幅460mm×奥行680mm		
重量	45.4kg (本体重量) / 70.5kg (水込み重量)		
使用電源	単相100V, 50/60Hz		
消費電力	345/375W (50/60Hz) ※稼働時		
給水設備	要		
排水設備	不要		



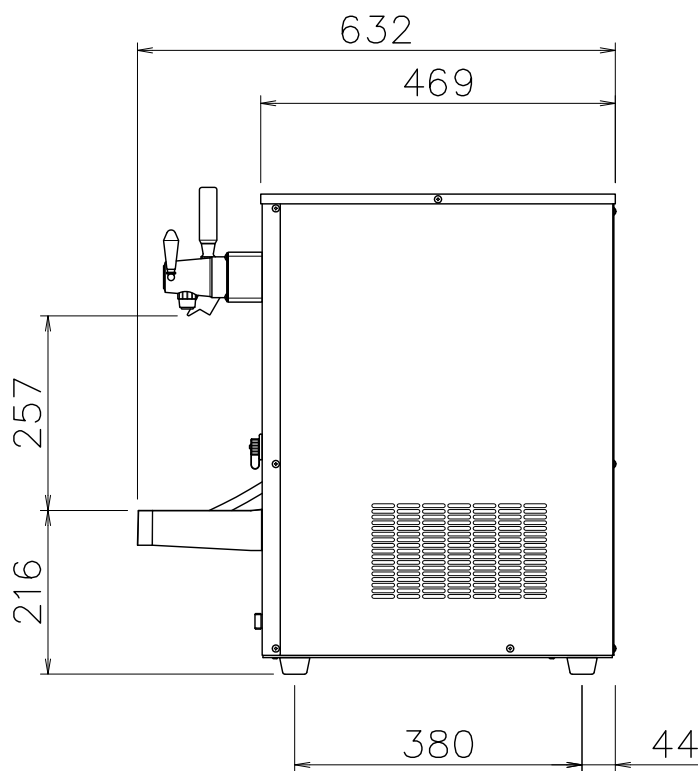
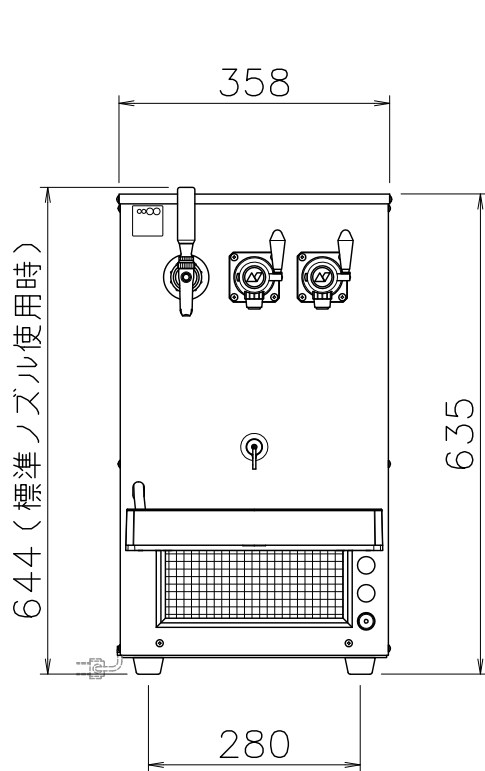
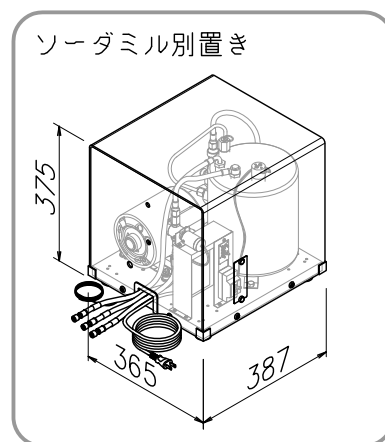
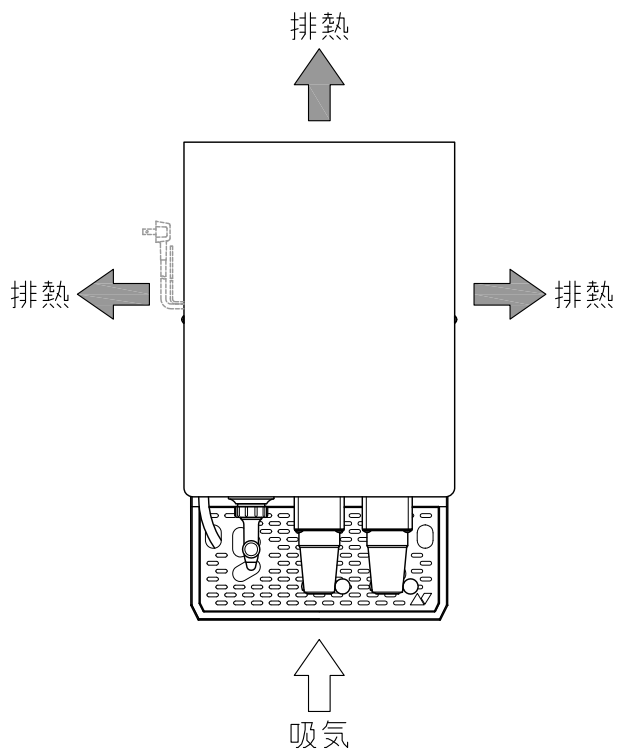
※ソーダミルク別置、セパレートタイプ。

※寸法には組立ネジ部は含まれておりません。

※ワンタッチ式のPSD-Bノズル仕様もあります。(図面はPSD-Aノズル仕様)

※改良の為、予告なく仕様・デザインを変更することがあります。ご了承ください。

PSDE-200 1D2B	A4 R度 1/10	2018/03/29	
外形寸法	幅358mm×奥行632mm×高さ635mm (受皿含む、ノズル除く)		
設置スペース	幅460mm×奥行き680mm		
重量	46.4kg (本体重量) / 71.5kg (水込み重量)		
使用電源	単相100V, 50/60Hz		
消費電力	345/375W (50/60Hz) ※稼働時		
給水設備	要		
排水設備	不要		



※ソーダミルク別置、セパレートタイプ。

※寸法には組立ネジ部は含まれておりません。

※ワンタッチ式のPSD-Bノズル仕様もあります。(図面はPSD-Aノズル仕様)

※改良の為、予告なく仕様・デザインを変更することがあります。ご了承ください。

PSDE-200 2D1B	A4 R度 1/10	2018/03/29	
外形寸法	幅358mm×奥行632mm×高さ635mm (受皿含む、ノズル除く)		
設置スペース	幅460mm×奥行680mm		
重量	48.8kg (本体重量) / 73.9kg (水込み重量)		
使用電源	単相100V, 50/60Hz		
消費電力	345/375W (50/60Hz) ※稼働時		
給水設備	要		
排水設備	不要		