

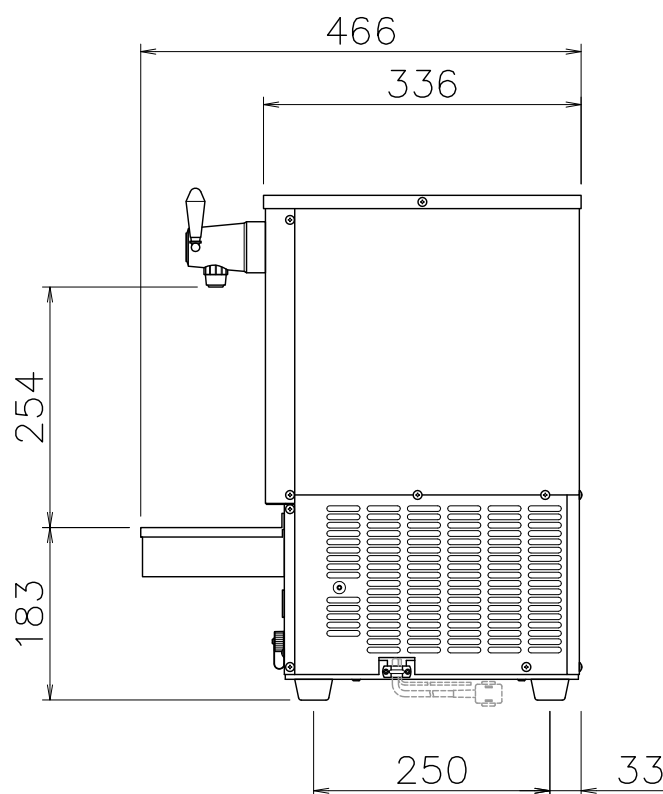
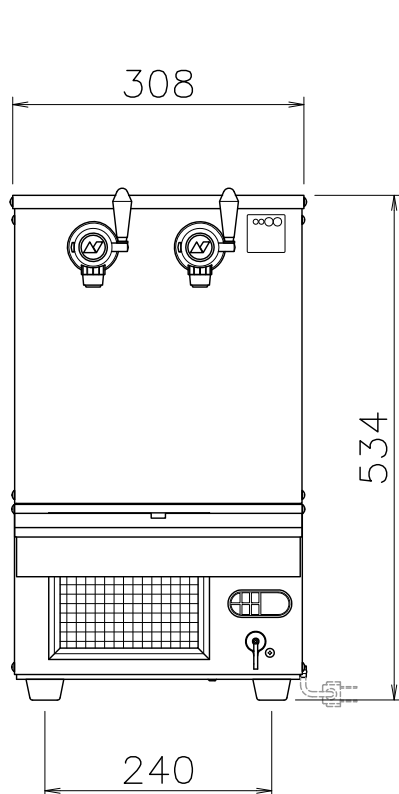
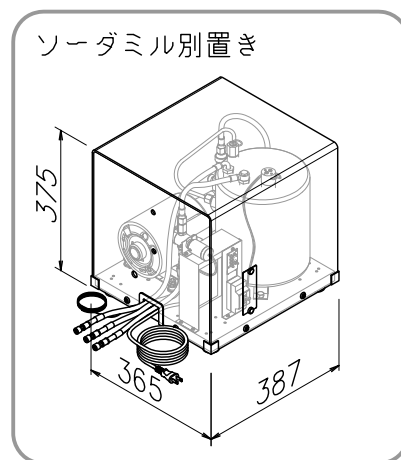
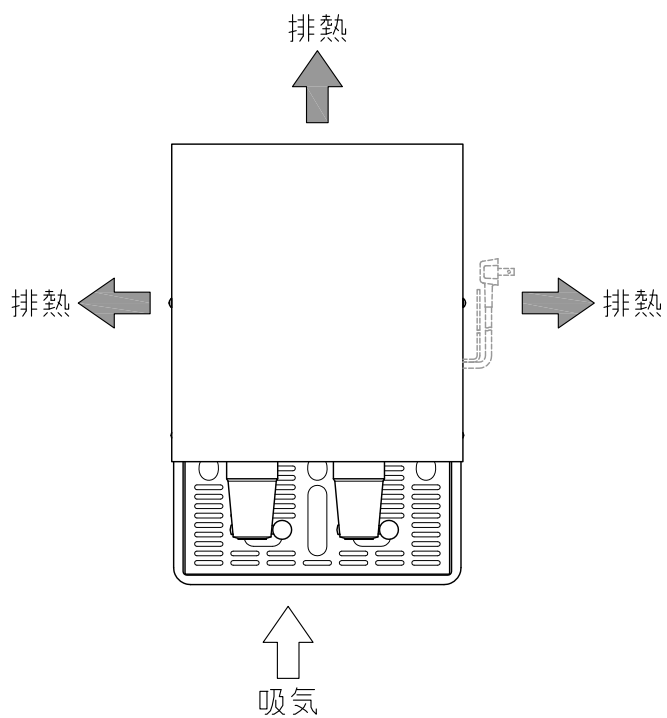
※ソーダミル別置、セパレートタイプ。

※寸法には組立ネジ部は含まれておりません。

※ワンタッチ式のPSD-Bノズル仕様もあります。(図面はPSD-Aノズル仕様)

※改良の為、予告なく仕様・デザインを変更することがあります。ご了承ください。

| | | | |
|---------------|----------------------------------|------------|--|
| PSDE-30 1D | A4 R度 1/8 | 2018/04/16 | |
| 外形寸法 | 幅308mm×奥行466mm×高さ534mm (受皿含む) | | |
| 設置スペース | 幅410mm×奥行き520mm | | |
| 重量 | 25.5kg (本体重量) / 37.5kg (水込み重量) | | |
| 使用電源 | 単相100V, 50/60Hz | | |
| 消費電力 | 165/190W (50/60Hz) ※稼働時 | | |
| 給水設備 | 要 | | |
| 排水設備 | 不要 | | |



※ソーダミル別置、セパレートタイプ。

※寸法には組立ネジ部は含まれておりません。

※ワンタッチ式のPSD-Bノズル仕様もあります。(図面はPSD-Aノズル仕様)

※改良の為、予告なく仕様・デザインを変更することがあります。ご了承ください。

| | | | |
|---------------|----------------------------------|------------|--|
| PSDE-30 2D | A4 R度 1/8 | 2018/04/16 | |
| 外形寸法 | 幅308mm×奥行466mm×高さ534mm (受皿含む) | | |
| 設置スペース | 幅410mm×奥行き520mm | | |
| 重量 | 26.7kg (本体重量) / 38.7kg (水込み重量) | | |
| 使用電源 | 単相100V, 50/60Hz | | |
| 消費電力 | 165/190W (50/60Hz) ※稼働時 | | |
| 給水設備 | 要 | | |
| 排水設備 | 不要 | | |