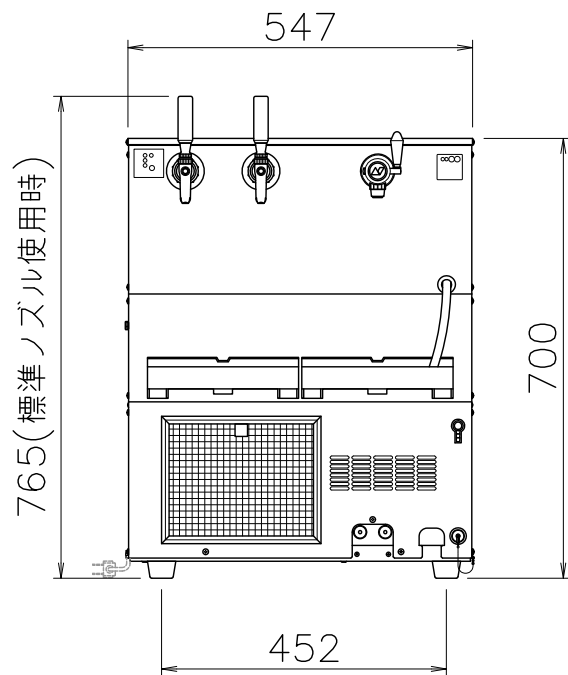
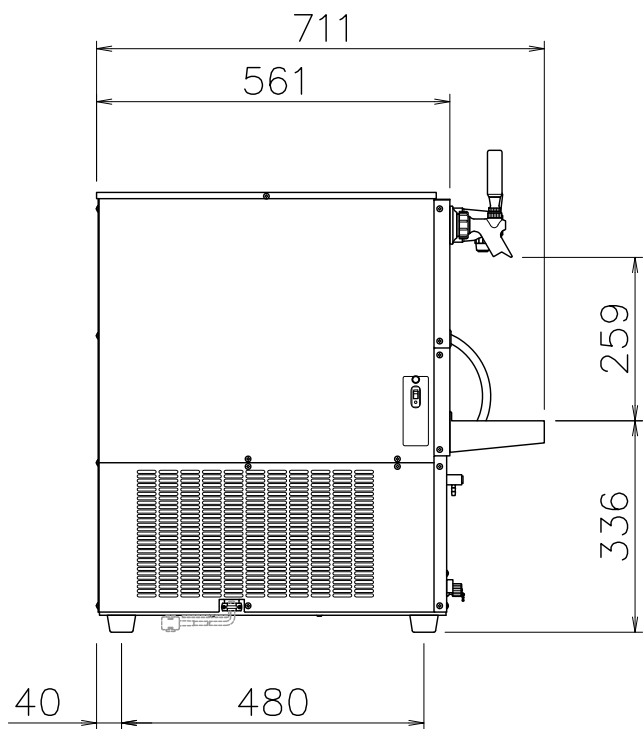
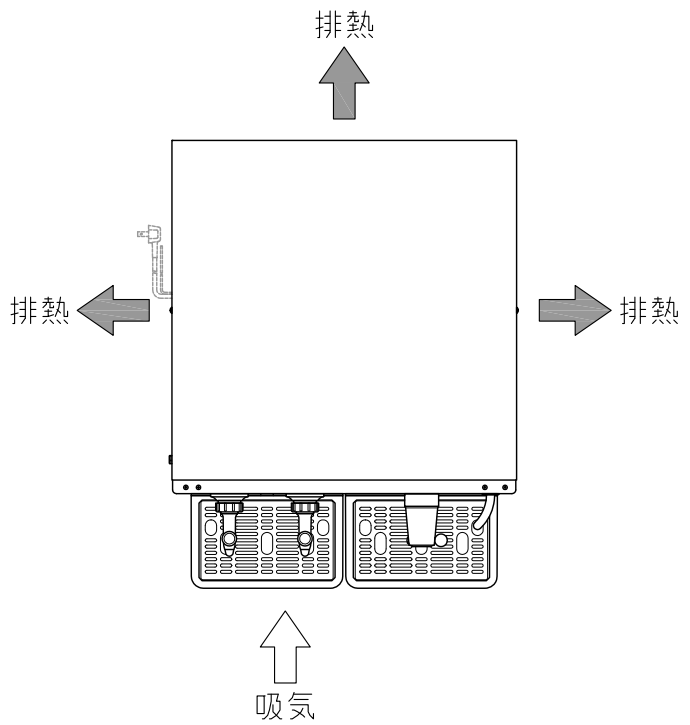


PSDEX-150 1D1B	A4 R度 1/12	2014/01/16	
外形寸法	幅547mm×奥行711mm×高さ700mm (受皿含む)		
設置スペース	幅650mm×奥行き760mm		
重量	87.0kg (本体重量) / 142.0kg (水込み重量)		
使用電源	単相100V, 50/60Hz		
消費電力	770/880W (50/60Hz)		
給水設備	要		
排水設備	不要		

※寸法には組立ネジ部は含まれておりません。

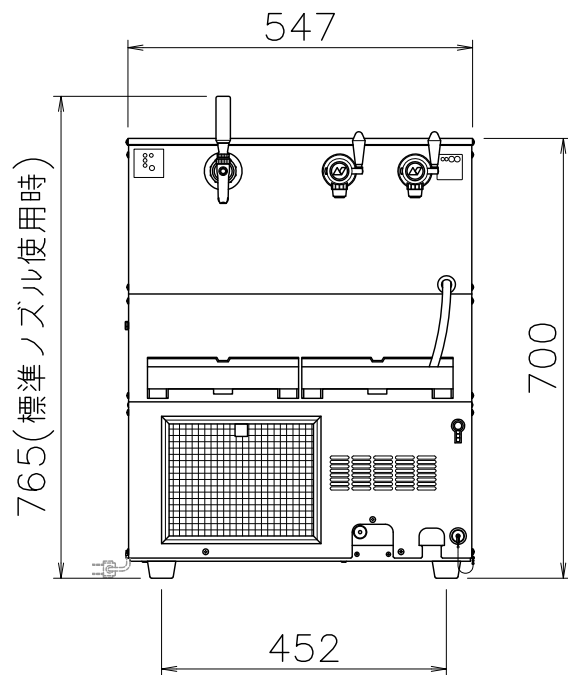
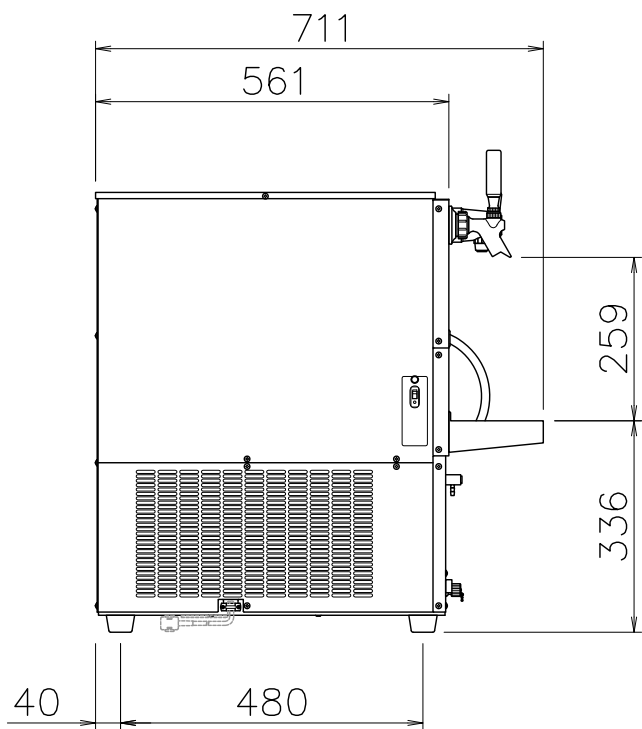
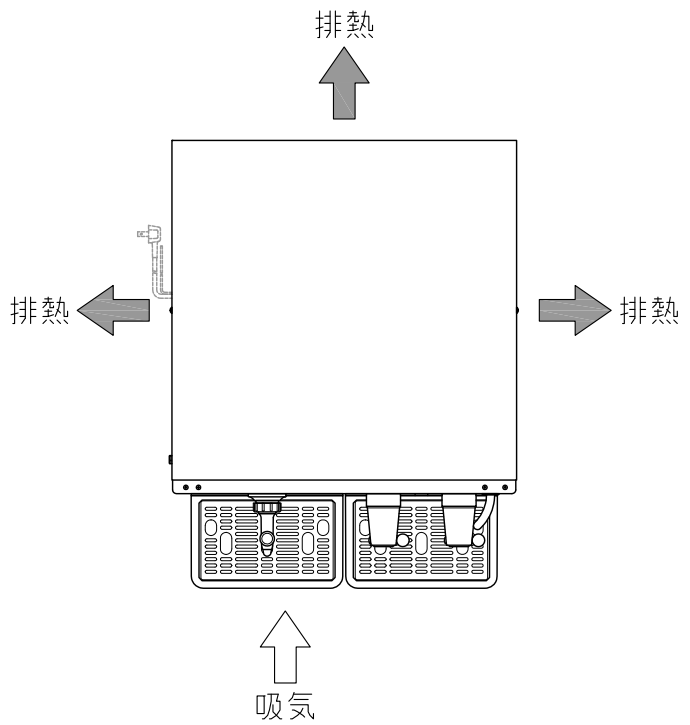
※改良の為、予告なく仕様・デザインを変更することがあります。ご了承ください。



PSDEX-150 1D2B	A4 R度 1/12	2014/01/16	
外形寸法	幅547mm×奥行711mm×高さ700mm (受皿含む)		
設置スペース	幅650mm×奥行き760mm		
重量	88.4kg (本体重量) / 143.4kg (水込み重量)		
使用電源	単相100V, 50/60Hz		
消費電力	770/880W (50/60Hz)		
給水設備	要		
排水設備	不要		

※寸法には組立ネジ部は含まれておりません。

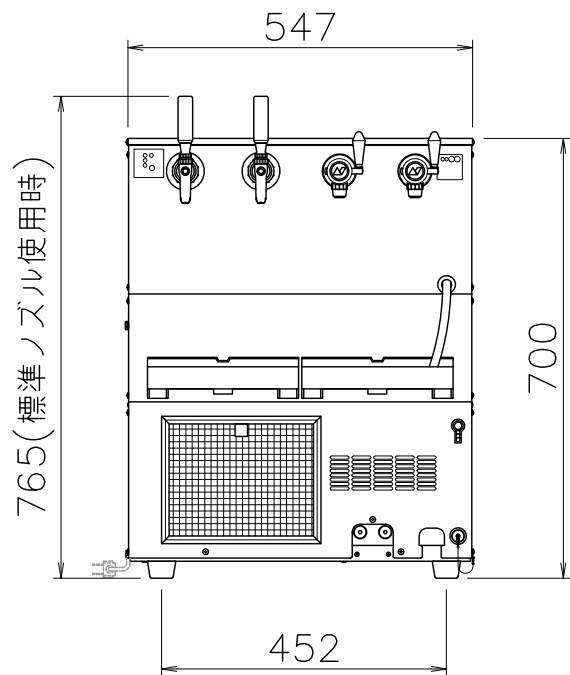
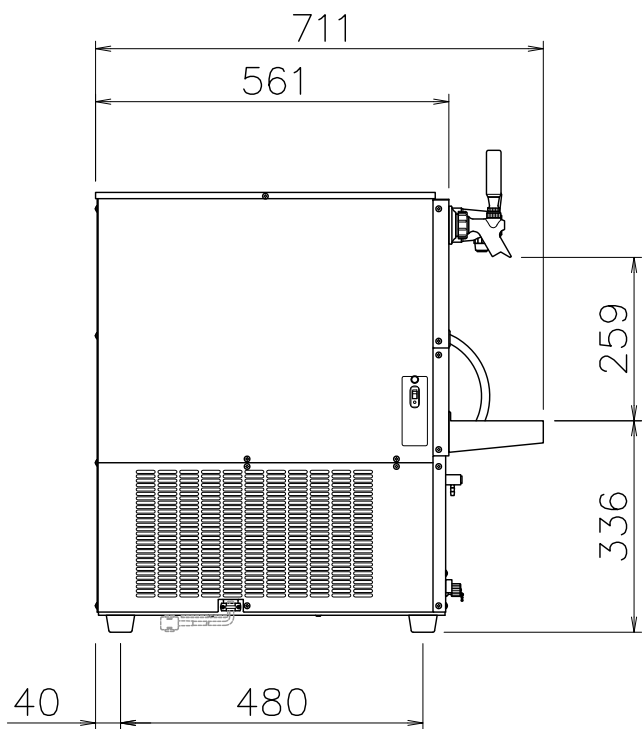
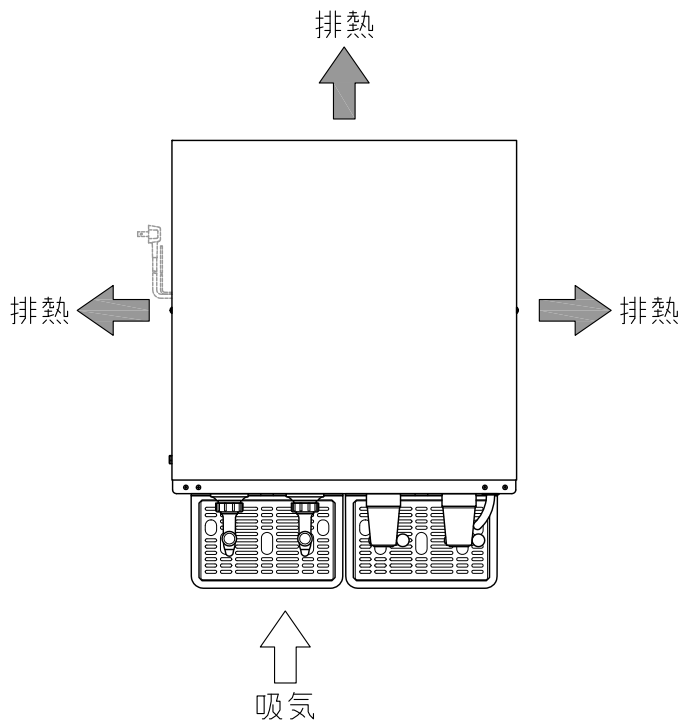
※改良の為、予告なく仕様・デザインを変更することがあります。ご了承ください。



PSDEX-150 2D1B	A4 R度 1/12	2014/01/16	 株式会社 三井物産
外形寸法	幅547mm×奥行711mm×高さ700mm (受皿含む)		
設置スペース	幅650mm×奥行き760mm		
重量	88.2kg (本体重量) / 143.2kg (水込み重量)		
使用電源	単相100V, 50/60Hz		
消費電力	770/880W (50/60Hz)		
給水設備	要		
排水設備	不要		

※寸法には組立ネジ部は含まれておりません。

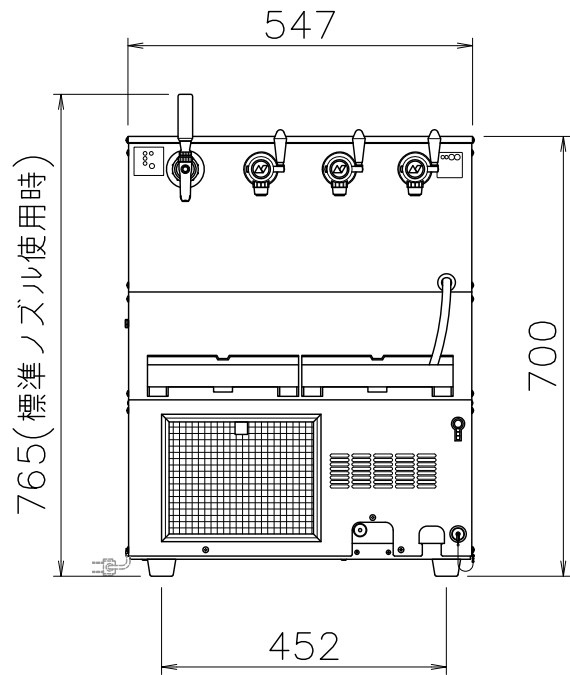
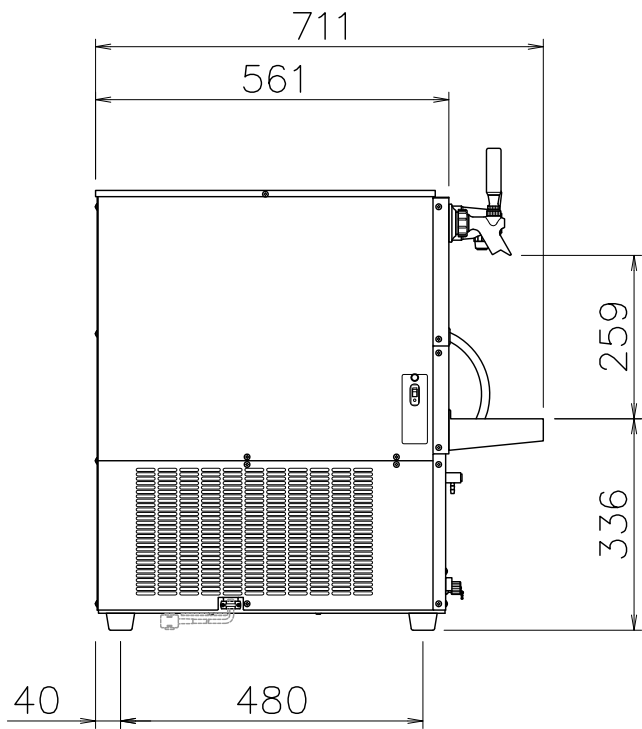
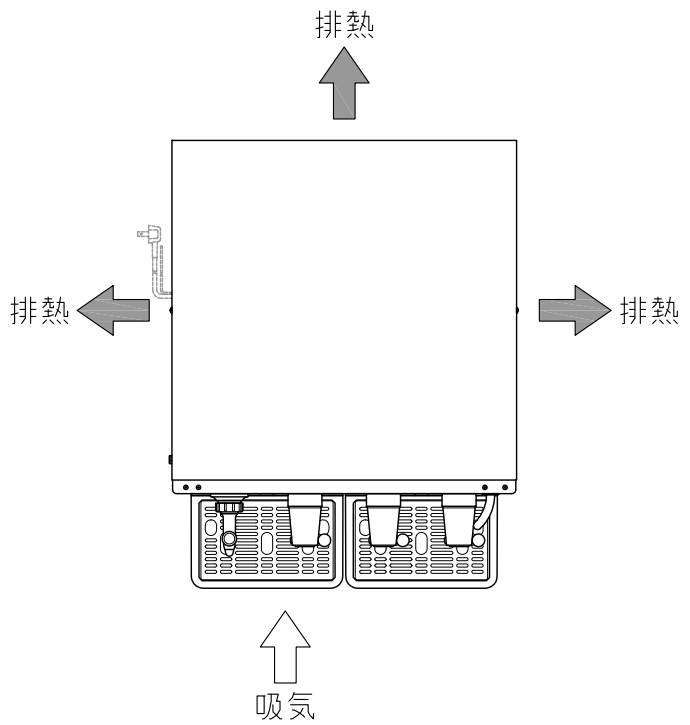
※改良の為、予告なく仕様・デザインを変更することがあります。ご了承ください。



PSDEX-150 2D2B	A4 R度 1/12	2014/01/16	 株式会社 三井物産
外形寸法	幅547mm×奥行711mm×高さ700mm (受皿含む)		
設置スペース	幅650mm×奥行き760mm		
重量	89.5kg (本体重量) / 144.5kg (水込み重量)		
使用電源	単相100V, 50/60Hz		
消費電力	770/880W (50/60Hz)		
給水設備	要		
排水設備	不要		

※寸法には組立ネジ部は含まれておりません。

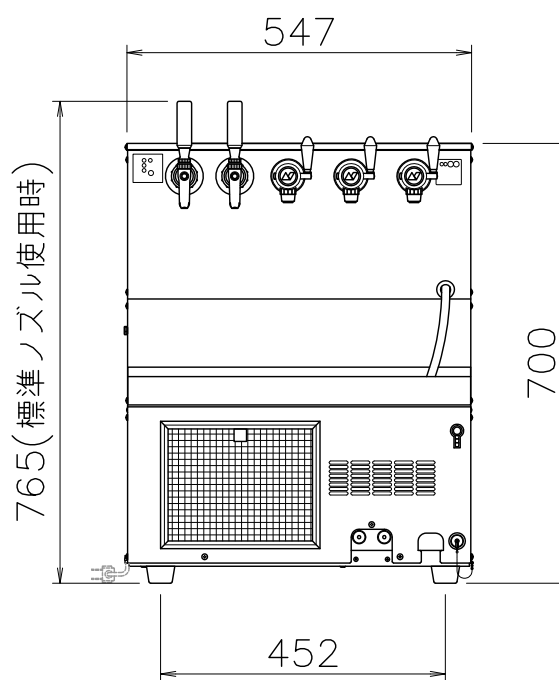
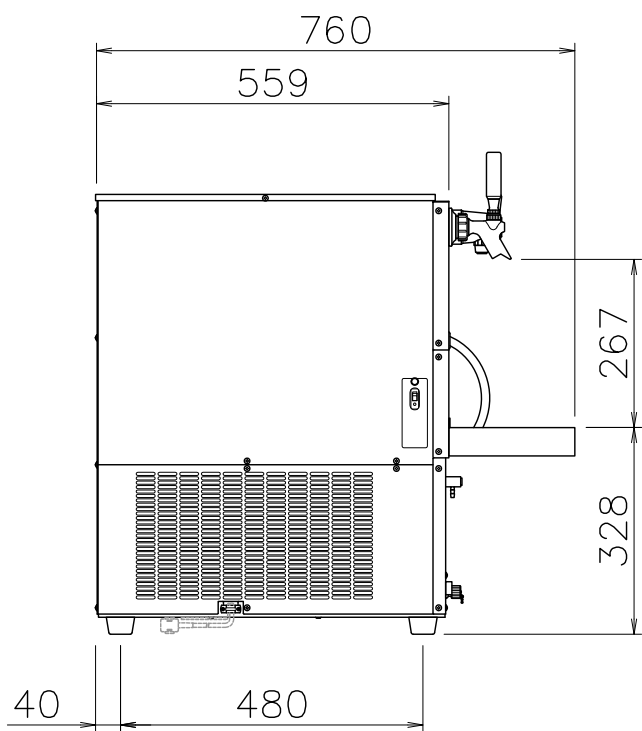
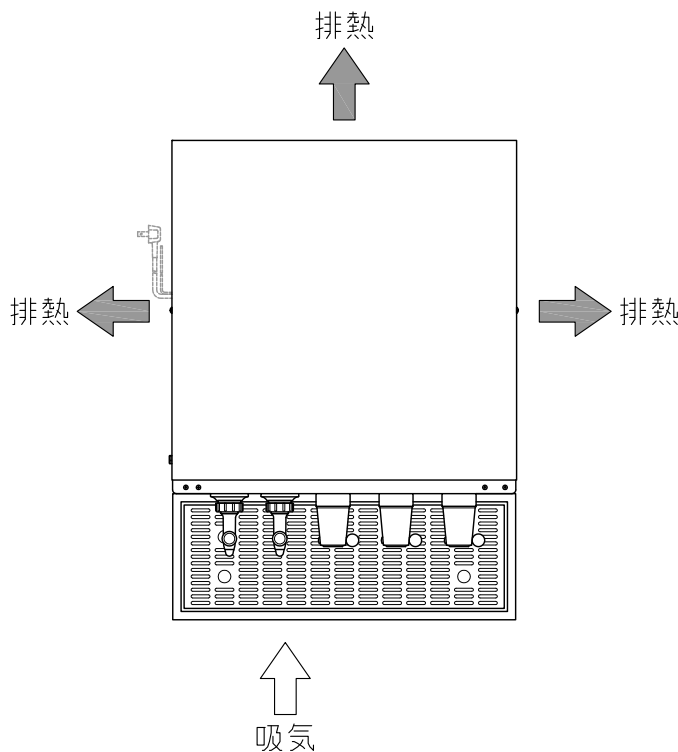
※改良の為、予告なく仕様・デザインを変更することがあります。ご了承ください。



PSDEX-150 3D1B	A4 R度 1/12	2014/01/16	
外形寸法	幅547mm×奥行711mm×高さ700mm (受皿含む)		
設置スペース	幅650mm×奥行き760mm		
重量	89.3kg (本体重量) / 144.3kg (水込み重量)		
使用電源	単相100V, 50/60Hz		
消費電力	770/880W (50/60Hz)		
給水設備	要		
排水設備	不要		

※寸法には組立ネジ部は含まれておりません。

※改良の為、予告なく仕様・デザインを変更することがあります。ご了承ください。



PSDEX-150 3D2B	A4 R度 1/12	2014/01/16	 株式会社 三洋電機
外形寸法	幅547mm×奥行760mm×高さ700mm (受皿含む)		
設置スペース	幅650mm×奥行き810mm		
重量	94.7kg (本体重量) / 149.7kg (水込み重量)		
使用電源	単相100V, 50/60Hz		
消費電力	770/880W (50/60Hz)		
給水設備	要		
排水設備	不要		

※受皿は特注仕様になります。

※寸法には組立ネジ部は含まれておりません。

※改良の為、予告なく仕様・デザインを変更することがあります。ご了承ください。