

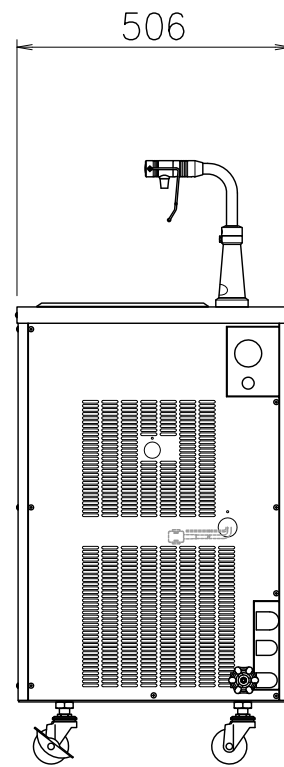
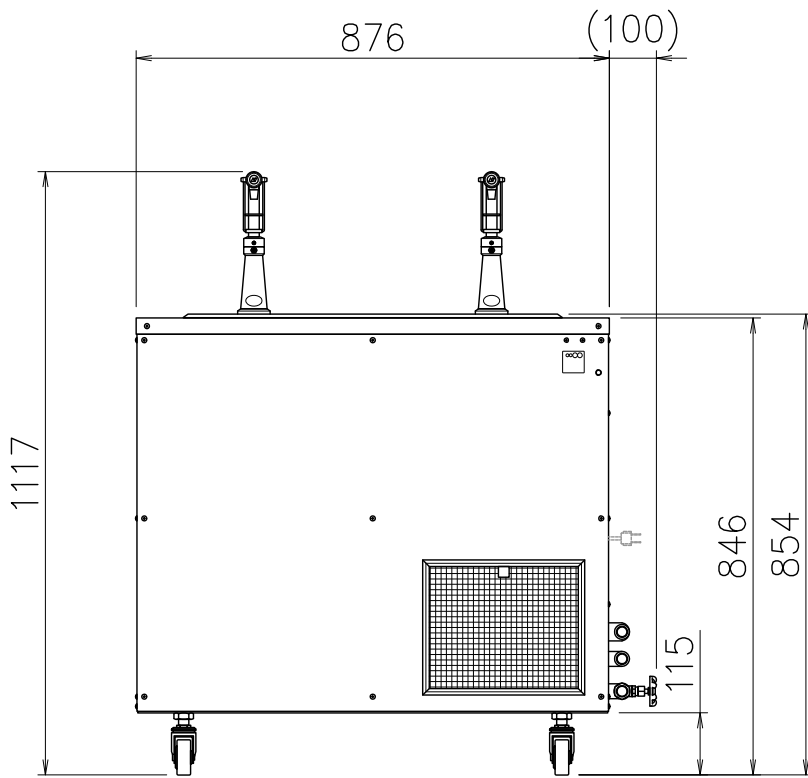
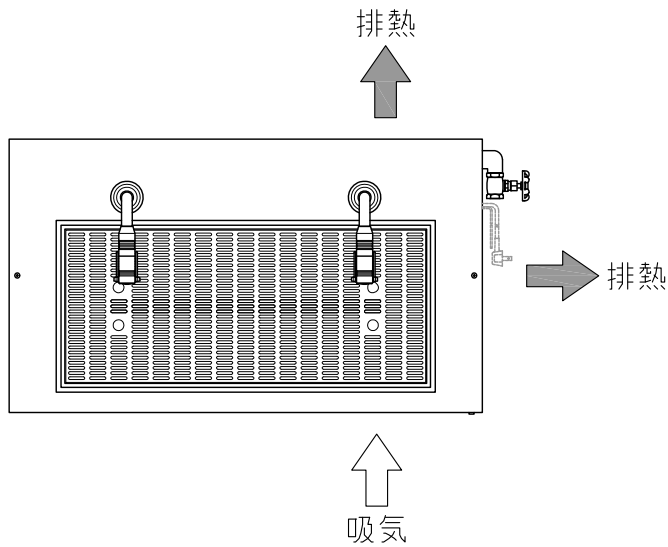
※左側配管仕様もあります。(図面は右側配管仕様)

※ドラフトタワーは事前連絡にて変更可能です。

※寸法には組立ネジ部は含まれておりません。

※改良の為、予告なく仕様・デザインを変更することがあります。ご了承ください。

WSE-300H 1W(R)	A4 R度 1/14	2014/01/25	
外形寸法	幅976mm×奥行506mm×高さ854mm (ドラフトタワー除く)		
設置スペース	幅980mm×奥行き610mm		
重量	120.0kg (本体重量) / 176.4kg (水込み重量)		
使用電源	単相100V, 50/60Hz		
消費電力	495/560W (50/60Hz)		
給水設備	要		
排水設備	要		



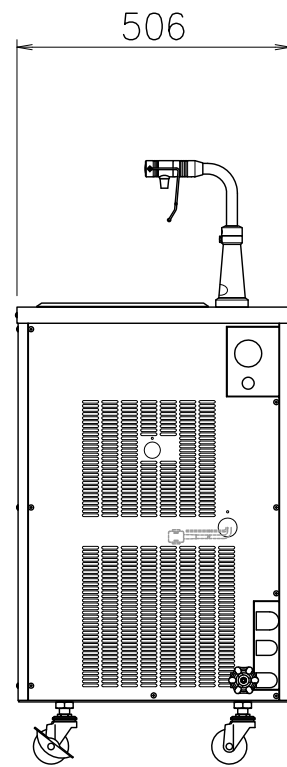
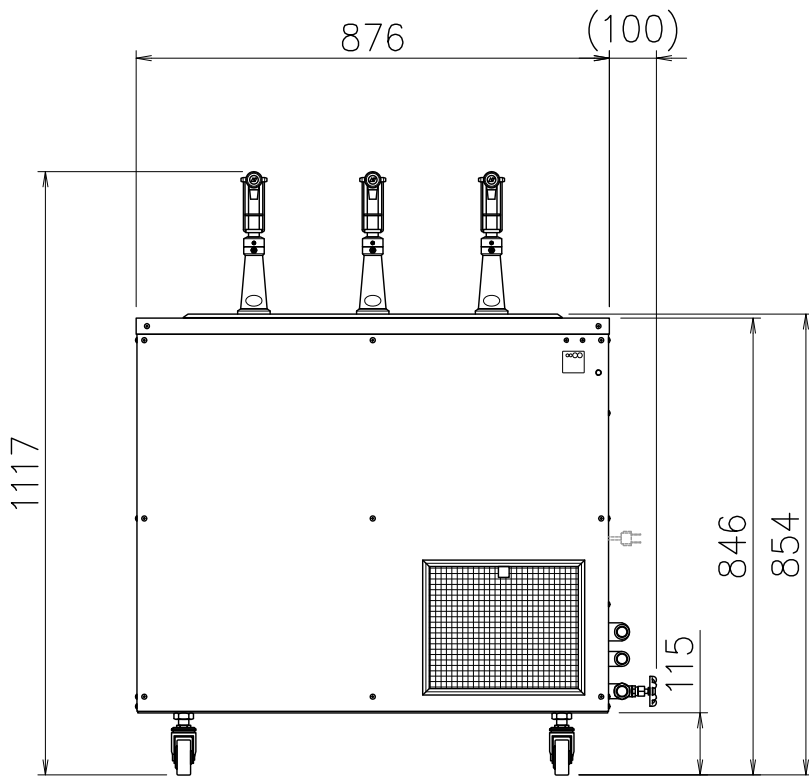
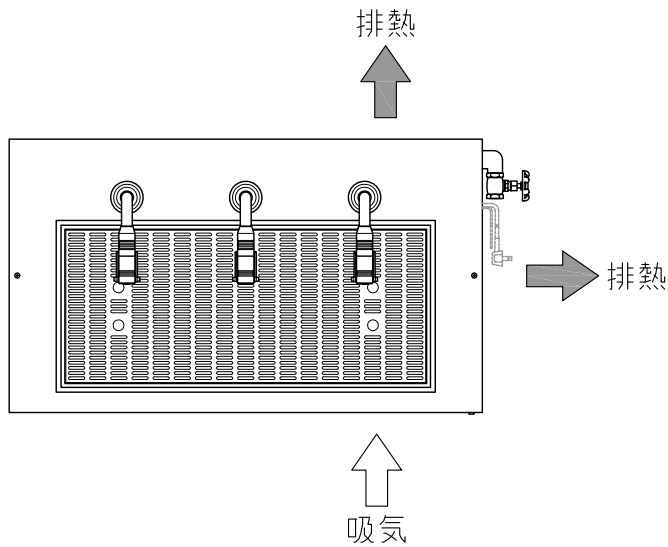
※左側配管仕様もあります。(図面は右側配管仕様)

※ドラフトタワーは事前連絡にて変更可能です。

※寸法には組立ネジ部は含まれておりません。

※改良の為、予告なく仕様・デザインを変更することがあります。ご了承ください。

WSE-300H 2W(R)	A4 R度 1/14	2014/01/25	
外形寸法	幅976mm×奥行506mm×高さ854mm (ドラフトタワー除く)		
設置スペース	幅980mm×奥行き610mm		
重量	125.0kg (本体重量) / 181.4kg (水込み重量)		
使用電源	単相100V, 50/60Hz		
消費電力	495/560W (50/60Hz)		
給水設備	要		
排水設備	要		



※左側配管仕様もあります。(図面は右側配管仕様)

※ドラフトタワーは事前連絡にて変更可能です。

※寸法には組立ネジ部は含まれておりません。

※改良の為、予告なく仕様・デザインを変更することがあります。ご了承ください。

WSE-300H 3W(R)	A4 R度 1/14	2014/01/25	
外形寸法	幅976mm×奥行506mm×高さ854mm (ドラフトタワー除く)		
設置スペース	幅980mm×奥行き610mm		
重量	130.1kg(本体重量)/186.5kg(水込み重量)		
使用電源	単相100V,50/60Hz		
消費電力	495/560W(50/60Hz)		
給水設備	要		
排水設備	要		