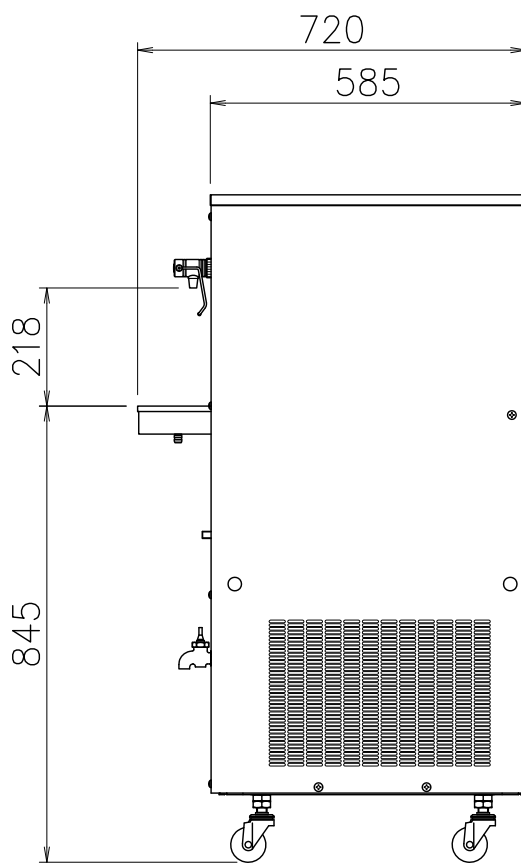
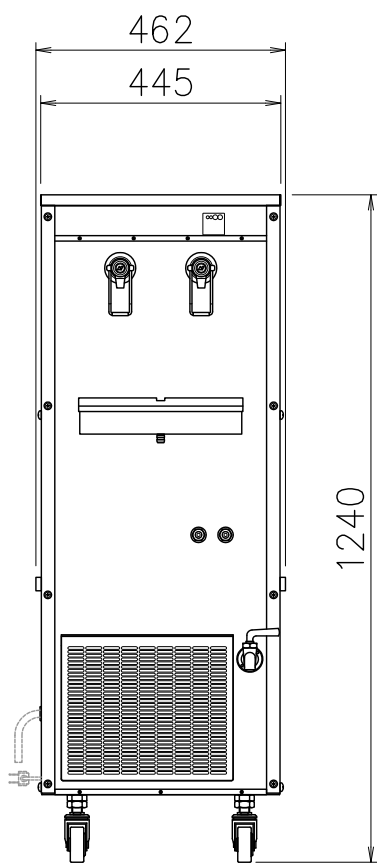
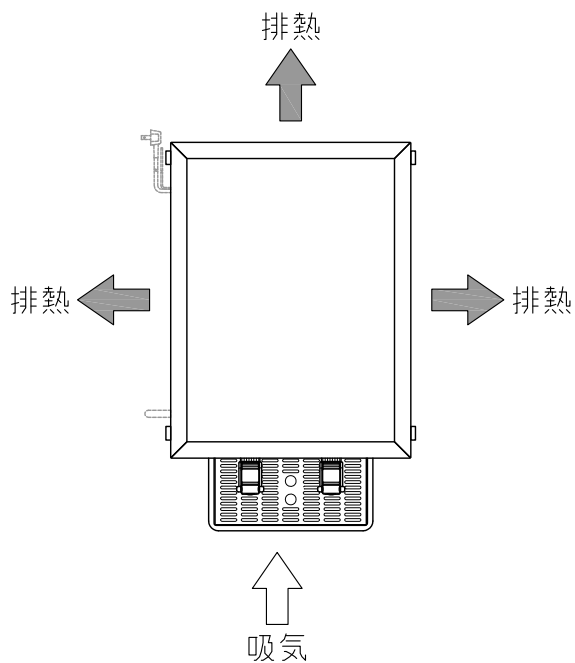


WSE-F300	A4 R度 1/14	2013/07/27	
外形寸法	幅462mm×奥行720mm×高さ1240mm (受皿含む)		
設置スペース	幅570mm×奥行き770mm		
重量	94.3kg (本体重量) / 152.9kg (水込み重量)		
使用電源	単相100V, 50/60Hz		
消費電力	495/560W (50/60Hz)		
給水設備	要		
排水設備	要		

※寸法には組立ネジ部は含まれておりません。

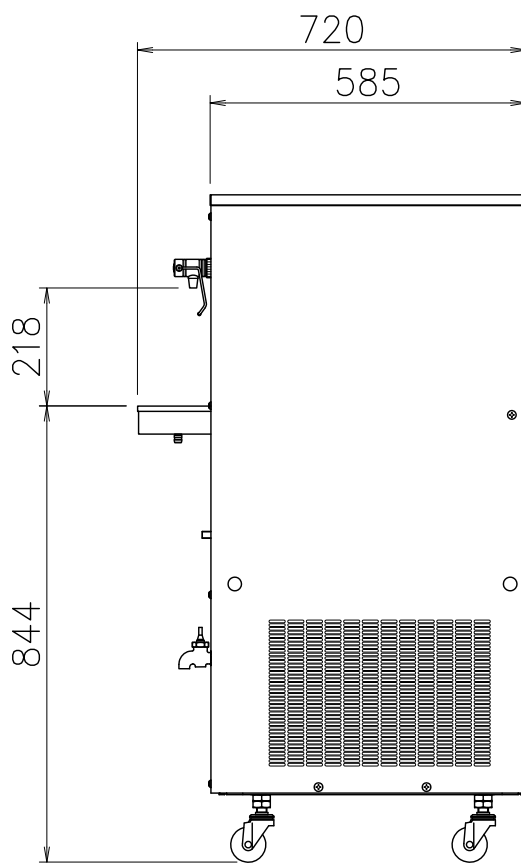
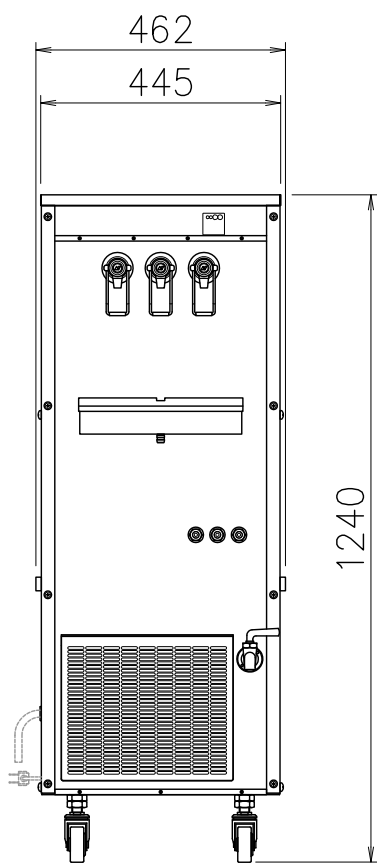
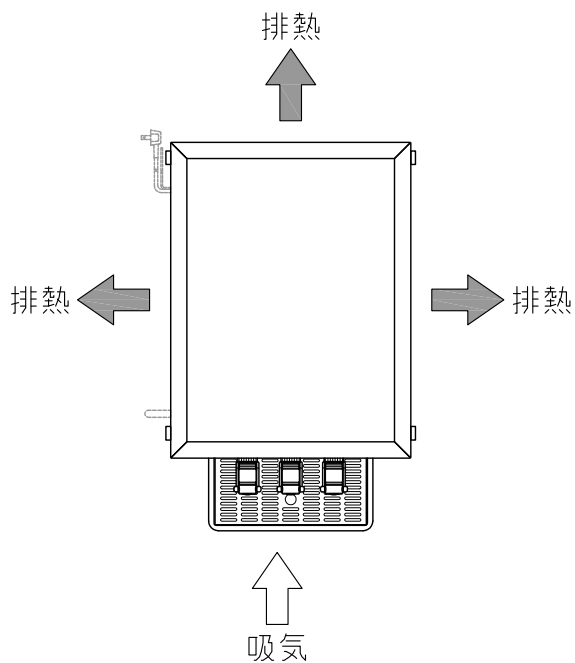
※改良の為、予告なく仕様・デザインを変更することがあります。ご了承ください。



WSE-F300-2W	A4 R度 1/14	2013/07/27	
外形寸法	幅462mm×奥行720mm×高さ1240mm (受皿含む)		
設置スペース	幅570mm×奥行き770mm		
重量	96.3kg (本体重量) / 154.9kg (水込み重量)		
使用電源	単相100V, 50/60Hz		
消費電力	495/560W (50/60Hz)		
給水設備	要		
排水設備	要		

※寸法には組立ネジ部は含まれておりません。

※改良の為、予告なく仕様・デザインを変更することがあります。ご了承ください。



<b>WSE-F300-3W</b>	A4 R度 1/14	2013/07/27	 株式会社 三洋電機
外形寸法	幅462mm×奥行720mm×高さ1240mm (受皿含む)		
設置スペース	幅570mm×奥行き770mm		
重量	97.8kg(本体重量)/156.4kg(水込み重量)		
使用電源	単相100V,50/60Hz		
消費電力	495/560W(50/60Hz)		
給水設備	要		
排水設備	要		

※寸法には組立ネジ部は含まれておりません。

※改良の為、予告なく仕様・デザインを変更することがあります。ご了承ください。