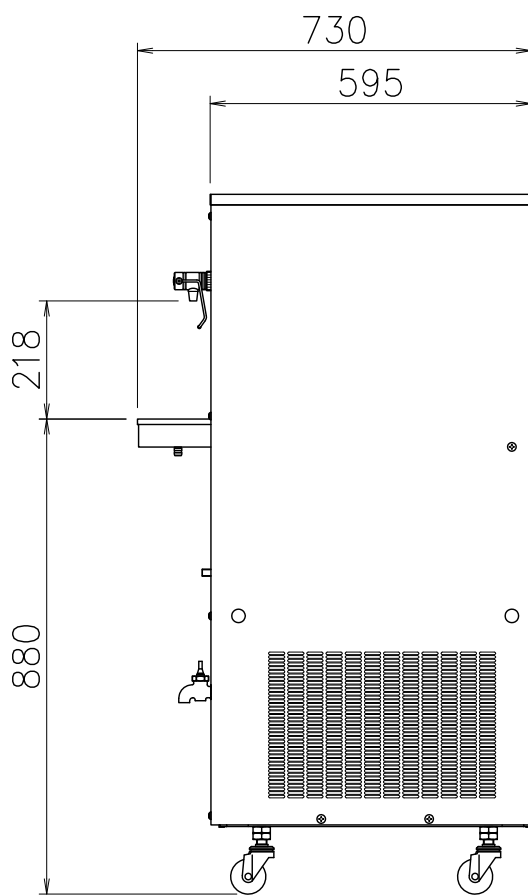
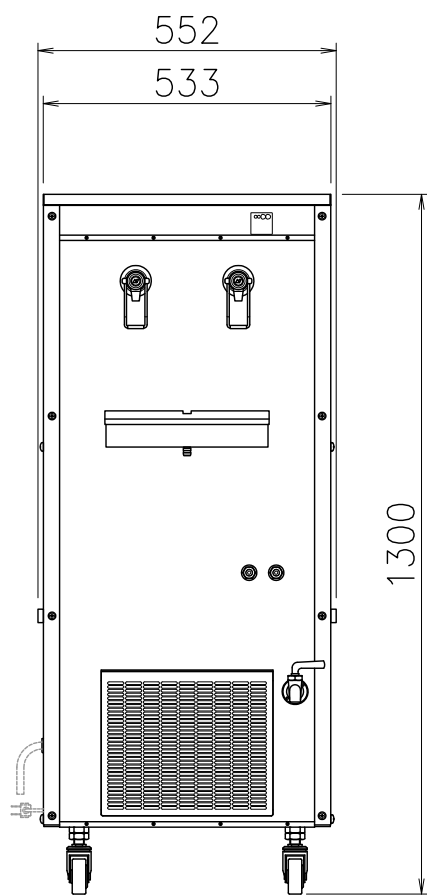
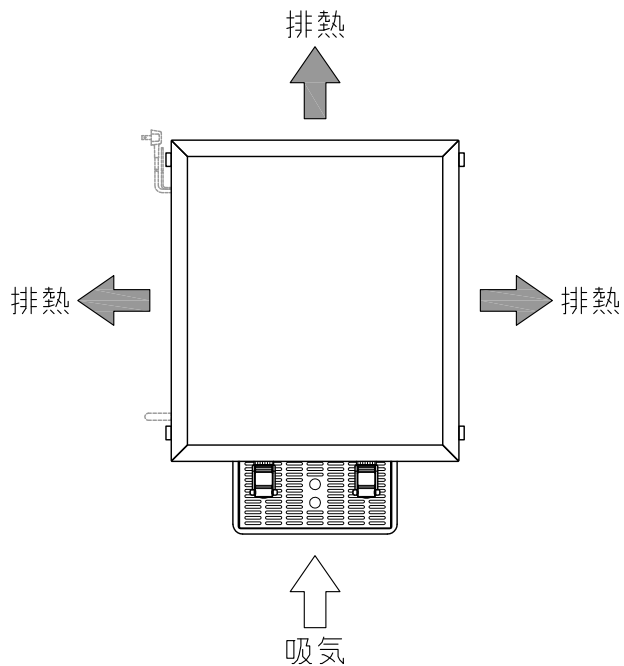


WSE-F400	A4 R度 1/14	2013/07/27	
外形寸法	幅552mm×奥行730mm×高さ1300mm (受皿含む)		
設置スペース	幅660mm×奥行780mm		
重量	103.3kg (本体重量) / 205.5kg (水込み重量)		
使用電源	単相100V, 50/60Hz		
消費電力	570/645W (50/60Hz)		
給水設備	要		
排水設備	要		

※寸法には組立ネジ部は含まれておりません。

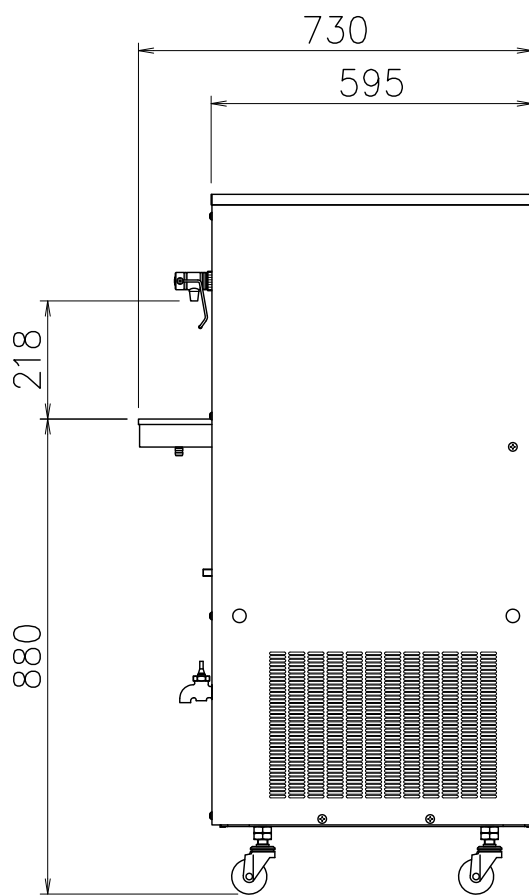
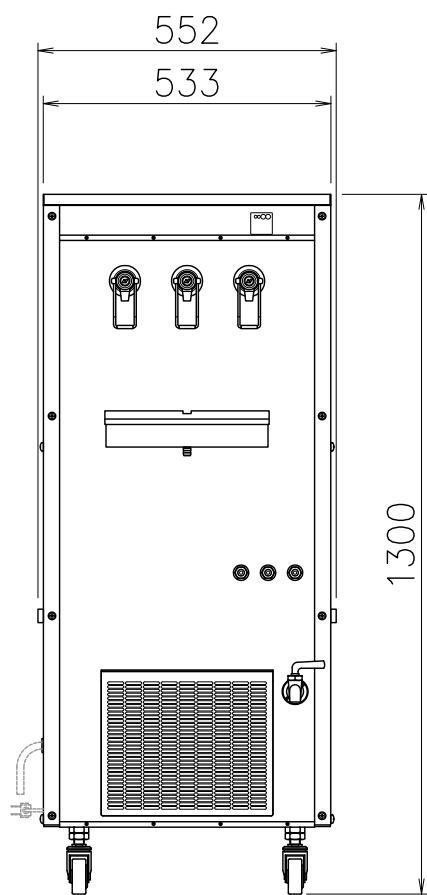
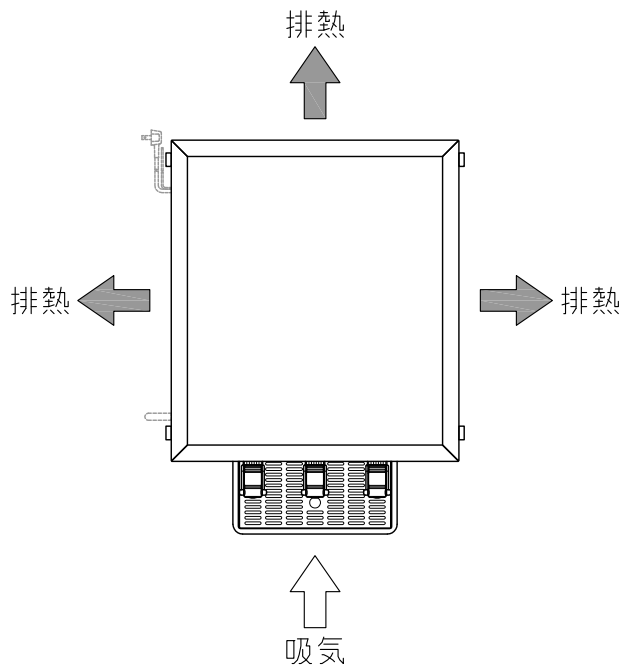
※改良の為、予告なく仕様・デザインを変更することがあります。ご了承ください。



WSE-F400-2W	A4 R度 1/14	2013/07/27	
外形寸法	幅552mm×奥行730mm×高さ1300mm (受皿含む)		
設置スペース	幅660mm×奥行780mm		
重量	105.3kg (本体重量) / 207.5kg (水込み重量)		
使用電源	単相100V, 50/60Hz		
消費電力	570/645W (50/60Hz)		
給水設備	要		
排水設備	要		

※寸法には組立ネジ部は含まれておりません。

※改良の為、予告なく仕様・デザインを変更することがあります。ご了承ください。



WSE-F400-3W	A4 R度 1/14	2013/07/27	株式会社 三井物産
外形寸法	幅552mm×奥行730mm×高さ1300mm (受皿含む)		
設置スペース	幅660mm×奥行780mm		
重量	106.8kg (本体重量) / 209.0kg (水込み重量)		
使用電源	単相100V, 50/60Hz		
消費電力	570/645W (50/60Hz)		
給水設備	要		
排水設備	要		

※寸法には組立ネジ部は含まれておりません。

※改良の為、予告なく仕様・デザインを変更することがあります。ご了承ください。