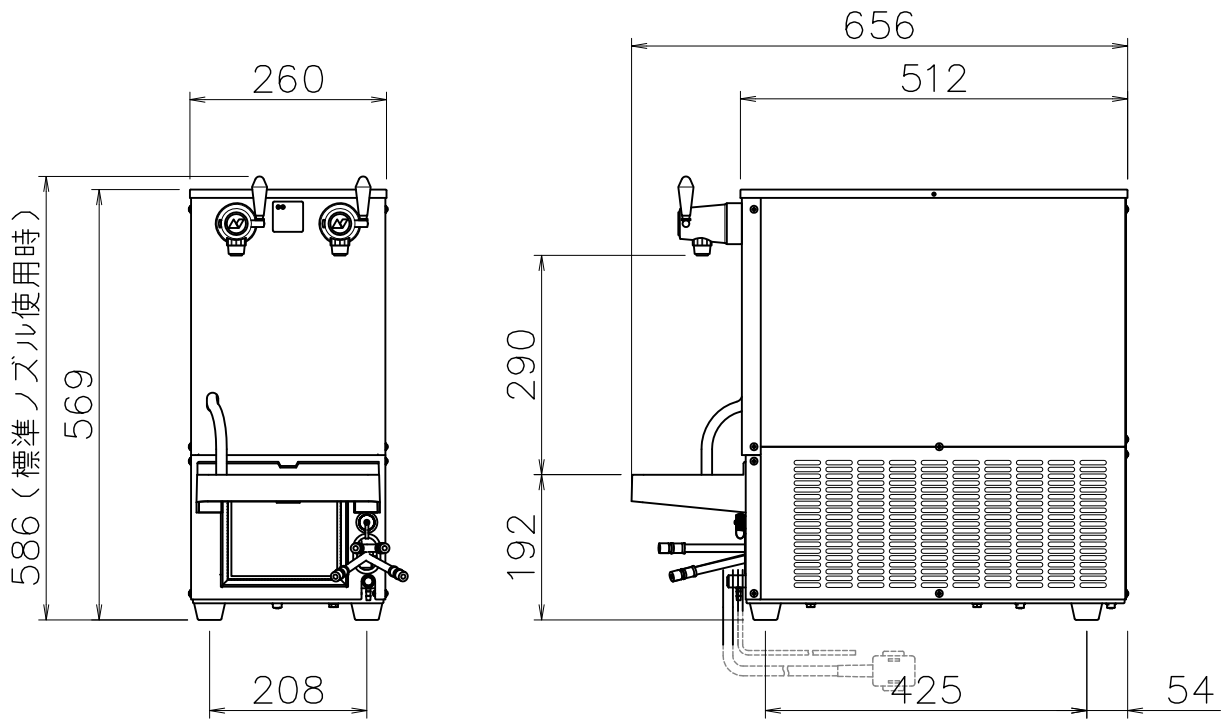
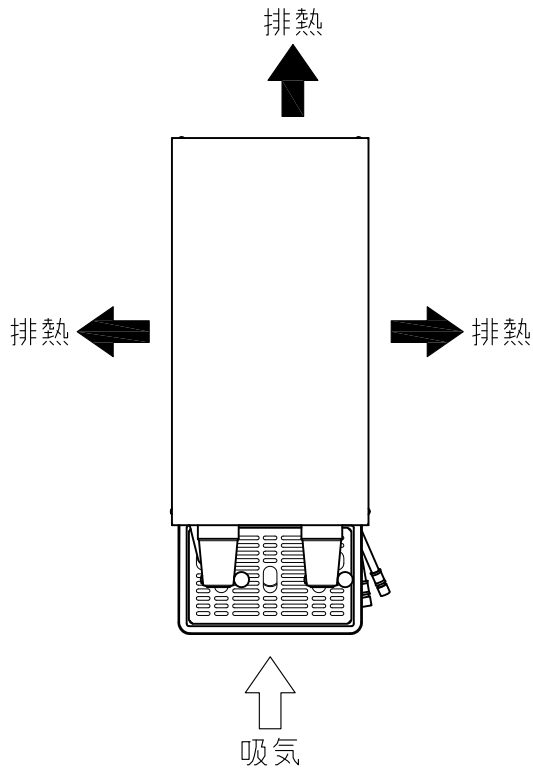


記号 Sym	年月日 Date	変更番号 No.	改訂履歴 Revision	記印 Signed	検印 Checked	承認 Approved
▲						



PSDEX-35 2D	A4 R度 1/10	2023/06/27	
外形寸法	幅260mm×奥行656mm×高さ586mm (ノズル、受皿含む)		
設置スペース	幅360mm×奥行き620mm		
重量	47.7kg (本体重量) / 60.7kg (水込み重量)		
使用電源	単相100V, 50/60Hz		
消費電力	460/500W (50/60Hz) ※稼働時		
給水設備	要		
排水設備	不要		

※寸法には組立ネジ部は含まれておりません。

※改良の為、予告なく仕様・デザインを変更することがあります。ご了承ください。