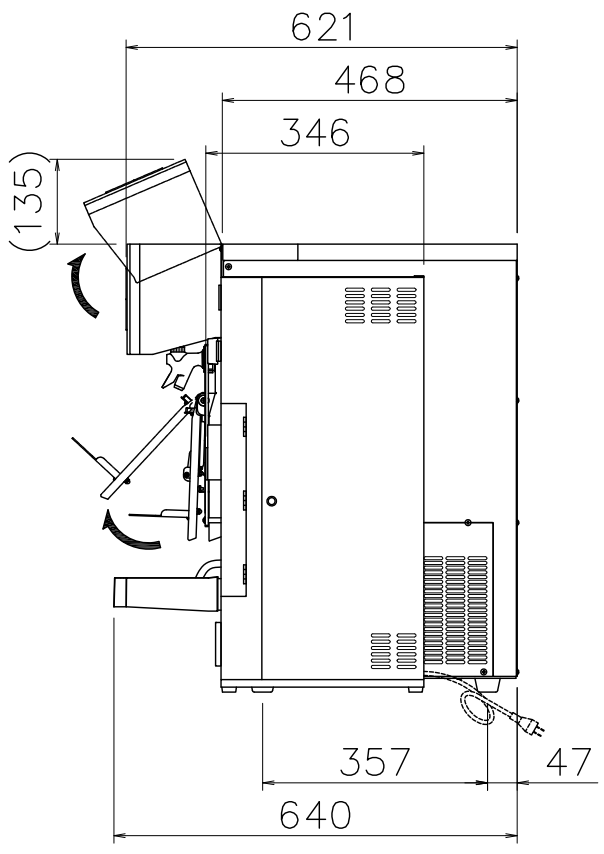
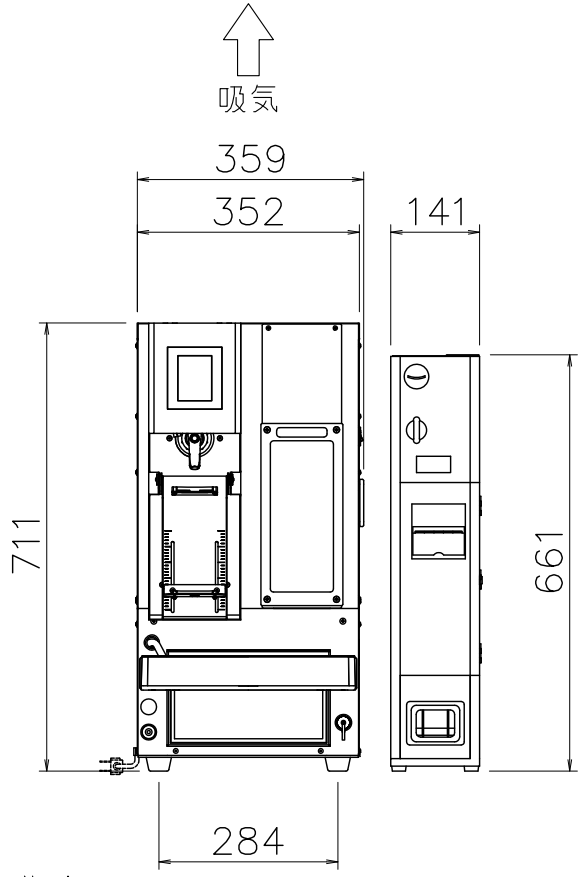


扉開閉の為、  
本体幅右側+160mm (半開き) ~+250mm (全開) の  
空きスペースが必要になります。



※寸法には組立ネジ部は含まれておりません。  
※改良の為、予告なく仕様・デザインを変更することがあります。ご了承ください。  
※販売商品および販売金額は1種のみとなります。

NMET-60S-C [自動販売ビールディスペンサー 電冷式タイプ]		A4 尺度 1:12	2018/09/08	
NMET-60S-C [ディスペンサー部]		コインメック [本体]		
幅359mm×奥行640mm×高さ711mm		幅141mm×奥行346mm×高さ661mm		
幅465mm×奥行740mm		幅400mm×奥行350mm		
50.2kg (本体質量) / 73.5kg (水込み質量)		13.2kg (本体質量)		
単相100V, 50/60Hz		単相100V, 50/60Hz		
345/395W (50/60Hz)		27.4W (50/60Hz)		
・自動販売システム専用機		・自動ディスペンサー用販売機器		