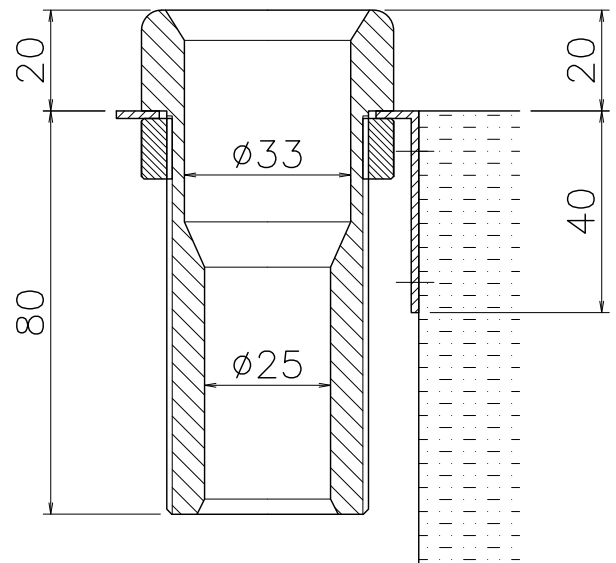


取り付け断面



ハンドドラフトホルダー	A4 尺度 1/1.5	2013/07/02	
外形寸法	幅60mm×奥行60mm×高さ100mm		
重量	150g (取り付けネジ除く)		
備考	<ul style="list-style-type: none"> <li>・水、炭酸水用落とし込みタイプ</li> <li>・L板付き壁掛け仕様</li> </ul>		

※固定部分は十分な強度が必要です。

※改良の為、予告なく仕様・デザインを変更することがあります。ご了承ください。