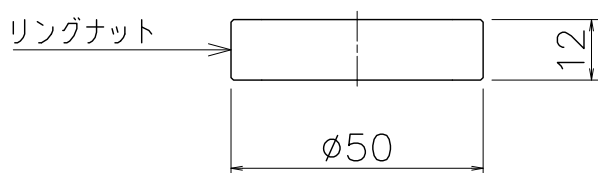
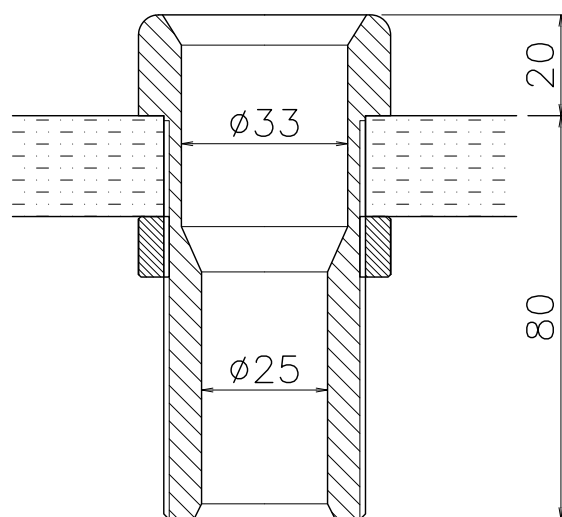
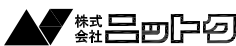


取り付け断面



ハンドドラフトホルダー	A4 尺度 1/ 1.5	2013/07/02	
外形寸法	$\phi 50\text{mm} \times$ 高さ100mm		
重量	105g		
穴あけ寸法	$\phi 42$		
備考	・水、炭酸水用落とし込みタイプ		

※固定部分は十分な強度が必要です。

※改良の為、予告なく仕様・デザインを変更することがあります。ご了承ください。