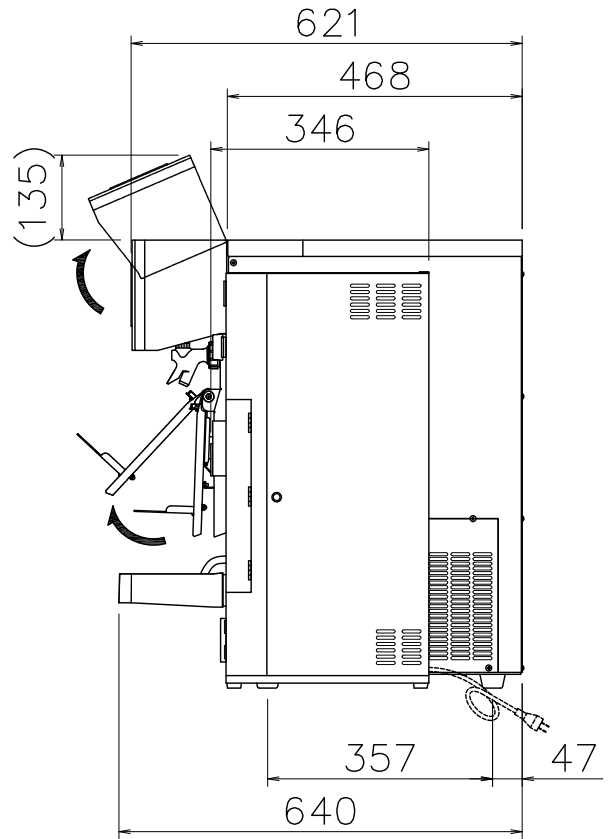
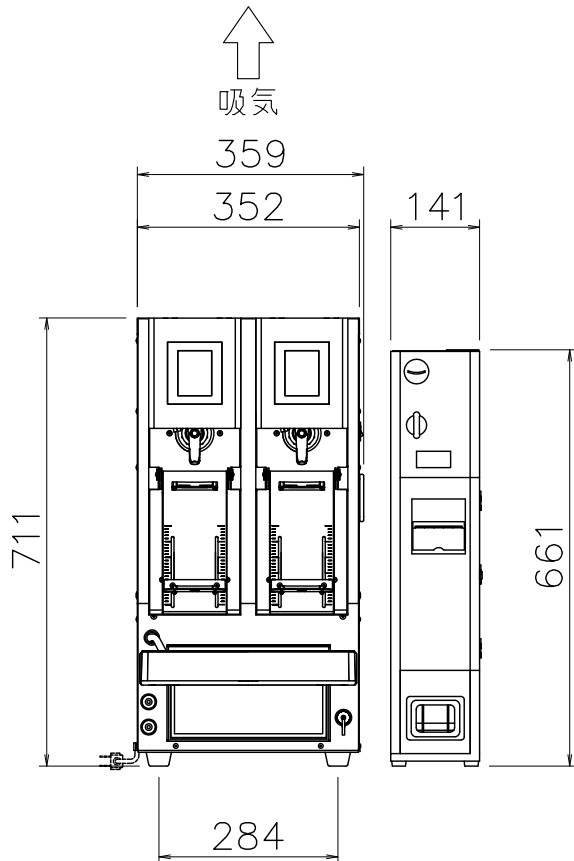


扉開閉の為、  
本体幅右側+160mm（半開き）～+250mm（全開）の  
空きスペースが必要になります。



※寸法には組立ネジ部は含まれておりません。

※改良の為、予告なく仕様・デザインを変更することがあります。ご了承ください。

※販売商品は2種まで可能。販売金額はそれぞれに1種設定可能。

NMET-60W-C [自動販売ビールディスペンサー 電冷式タイプ]		A4 尺度 1:12	2018/09/08	
NMET-60W-C [ディスペンサー部]		コインメック [本体]		
幅359mm×奥行640mm×高さ711mm		幅141mm×奥行346mm×高さ661mm		
幅465mm×奥行740mm		幅400mm×奥行350mm		
55.4kg（本体質量）/78.7kg（水込み重質量）		13.2kg（本体質量）		
単相100V,50/60Hz		単相100V,50/60Hz		
345/395W（50/60Hz）		27.4W（50/60Hz）		
・自動販売システム専用機		・自動ディスペンサー用販売機器		