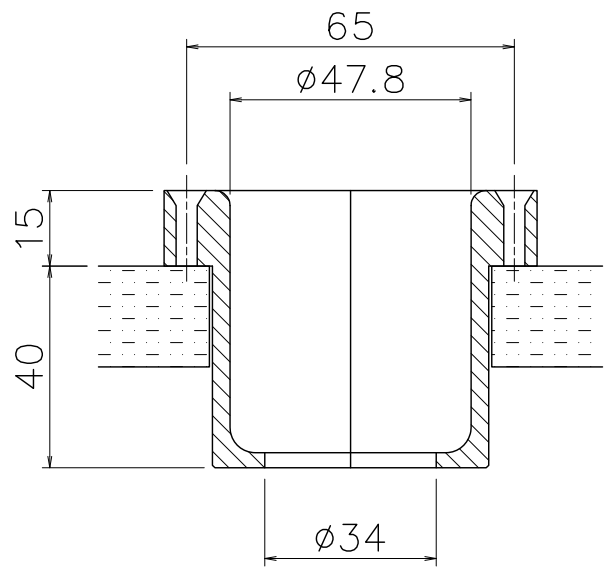



取り付け断面



※固定部分は十分な強度が必要です。

※改良の為、予告なく仕様・デザインを変更することがあります。ご了承ください。

ハンドドラフトホルダー	A4 尺度 1/1.5	2015/12/10	
外形寸法	$\phi 74$ mm × 高さ 55mm		
重量	95g (取り付けネジ除く)		
穴あけ寸法	$\phi 55$		
備考	<ul style="list-style-type: none"> ・ニットク・バーバルブ24用落とし込みタイプ ・割り型ホルダー 付属品: 4×20皿ネジ×2本		