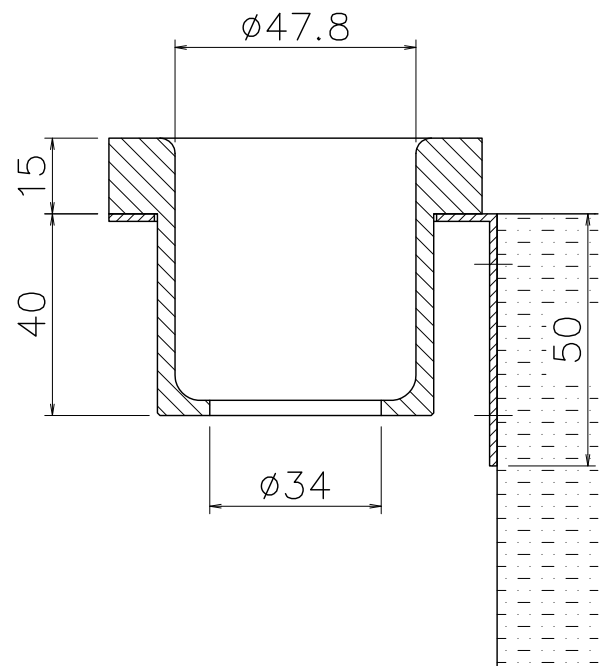
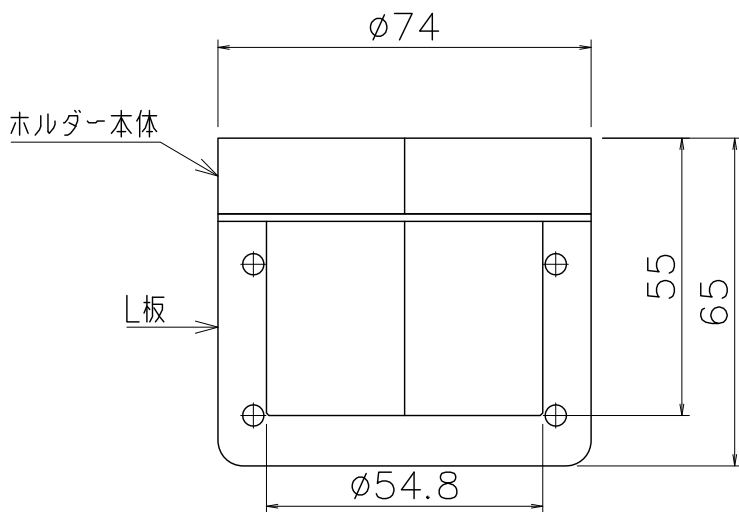
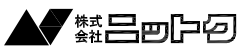


取り付け断面



※固定部分は十分な強度が必要です。

※改良の為、予告なく仕様・デザインを変更することがあります。ご了承ください。

ハンドドラフトホルダー	A4 尺度 1/1.5	2013/07/02	
外形寸法	幅74mm×奥行77mm×高さ65mm		
重量	180g (取り付けネジ除く)		
備考	<ul style="list-style-type: none"> ・ニットク・バーバルブ24用落とし込みタイプ ・割り型ホルダー ・L板付き壁掛け仕様 付属品：4×20皿ネジ×2本 4×16ドリルネジ×4本、4×20ドリルネジ×2本		